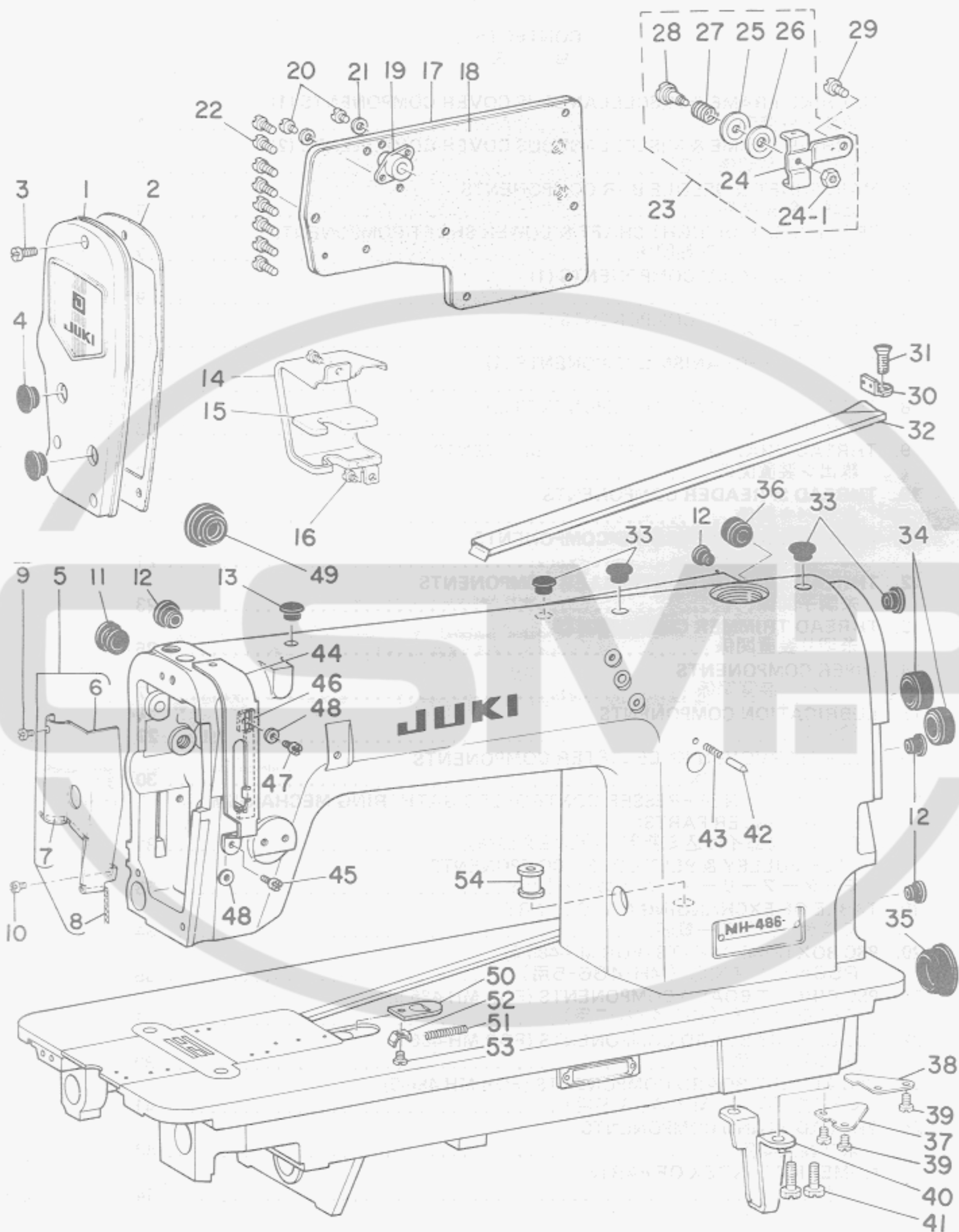
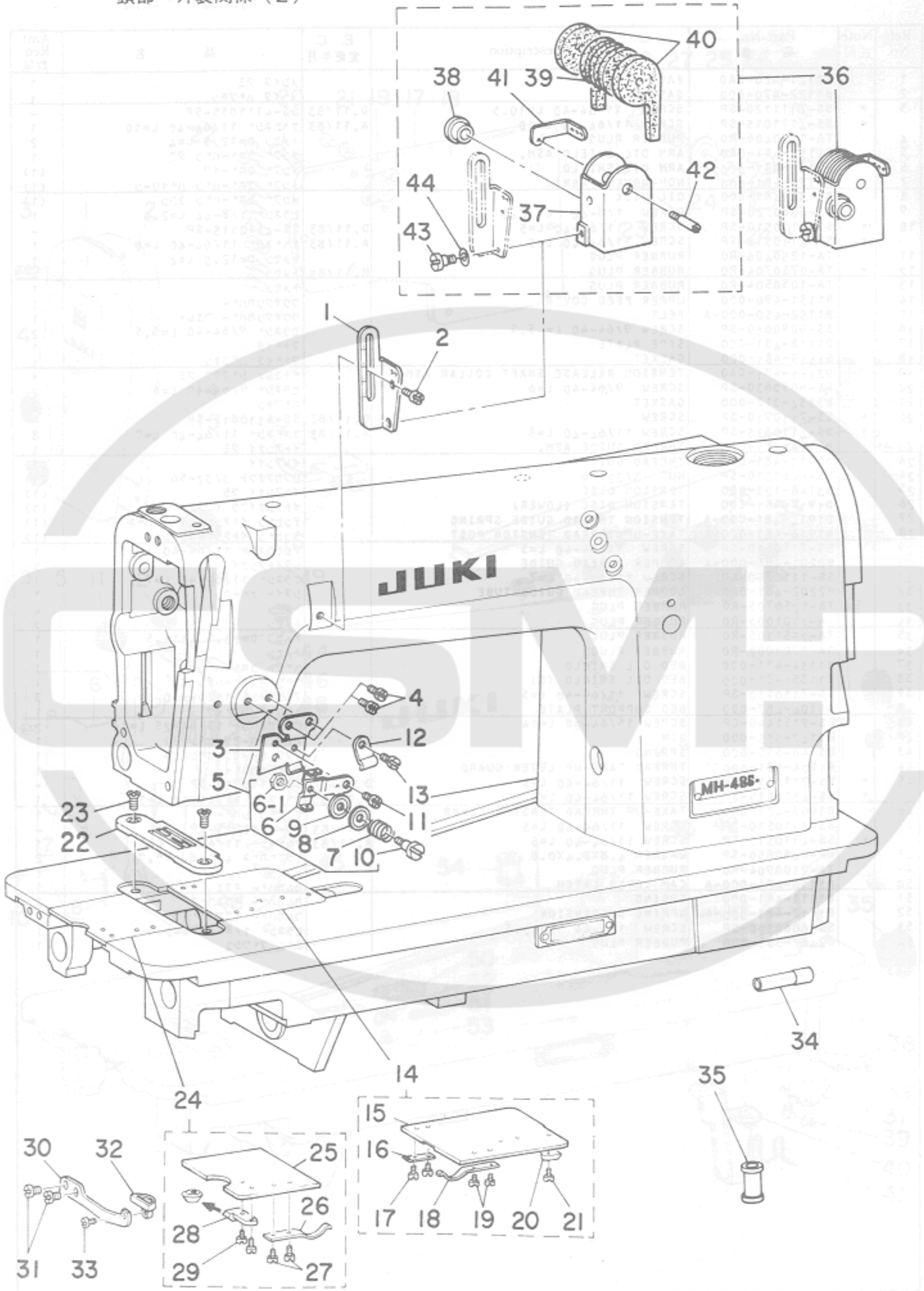


1. MACHINE FRAME & MISCELLANEOUS COVER COMPONENTS (1)
 頭部・外装関係 (1)



Ref. No.	Note 注記	Part No. 品番	Description	E. C. 変更年月	品名	Amt. Req. 数量
1		B1121-470-0A0	FACE PLATE		メンタ クミ	1
2		B1122-470-000	GASKET		メンタ ハツキン	1
3	*	SS-7111120-SP	SCREW 11/64-40 L=10.5	D.11/83	SS-4111015-SP	-
4	*	SS-4111015-SP	SCREW 11/64-40 L=10	A.11/83	ナハネジ 11/64-40 L=10	1
5		TA-1250406-R0	RUBBER PLUG		トメセン D=12.5 L=4	2
6		B1130-481-0A0	ARM OIL SHIELD ASM.		メンフ ヌホ-ハツ ク	1
7		B1130-481-000-A	ARM OIL SHIELD		メンフ ヌホ-イ	(1)
8		B1131-481-000	NON-WOVEN FABRIC		メンフ ヌホ-ハツ ハイリ	(1)
9		B1132-481-000	OIL WICK		メンフ ヌホ-ハツ 270	(1)
10	*	SS-6080320-SP	SCREW 1/8-44 L=2.5	D.11/83	ヒラネジ 1/8-44 L=2.5	1
11	*	SS-7110510-SP	SCREW 11/64-40 L=5	A.11/83	SS-4110515-SP	-
12	*	SS-4110515-SP	SCREW 11/64-40 L=5		ナハネジ 11/64-40 L=5	1
13		TA-1250406-R0	RUBBER PLUG		トメセン D=12.5 L=4	1
14		TA-0750704-R0	RUBBER PLUG	M.11/83	トメセン	4
15		TA-1050504-R0	RUBBER PLUG		トメセン	1
16		B1151-490-000	UPPER FEED COVER		クワクリカハ	1
17		B1152-450-000-A	FELT		クワクリカハ - フィルト	1
18		SS-6090610-SP	SCREW 9/64-40 L=5.5		ヒラネジ 9/64-40 L=5.5	2
19		D1118-481-C00	SIDE PLATE		マトイタ	1
20		B1119-481-000	GASKET		マトイタ ハツキン	1
21		D3111-481-CA0	TENSION RELEASE SHAFT COLLAR ASM.		イトムメ シクワク クミ	1
22	*	SS-6090630-SP	SCREW 9/64-40 L=6		ヒラネジ 9/64-40 L=6	2
23	*	B3534-012-000	GASKET		ハツキン	2
24	*	SS-7110910-SP	SCREW	D.11/83	SS-4110815-SP	-
25	*	SS-4110815-SP	SCREW 11/64-40 L=8	A.11/83	ナハネジ 11/64-40 L=8	8
26		D1913-481-CA0	THREAD GUIDE ASM.		イトアンナイ クミ	1
27		D1913-481-C00	THREAD GUIDE		イトアンナイ	(1)
28		NS-6060310-SP	NUT 3/32-56		ロツカクナツ 3/32-56	(1)
29		B3148-123-000	TENSION DISC		イトアンナイ 75	(1)
30		D1917-481-C00	TENSION DISC (LOWER)		イトアンナイワラ (09)	(1)
31		D1914-481-C00-A	TENSION THREAD GUIDE SPRING		テンヒン イトアンナイ チョ-シハネ	(1)
32		B1916-481-000	TAKE-UP THREAD TENSION POST		テンヒン イトアンナイワラ シク	(1)
33		SS-7110510-SP	SCREW 11/64-40 L=5		マルヒラネジ 11/64-40 L=5	1
34		B2201-481-000-A	LOOPER THREAD GUIDE		シタイトアンナイ	1
35		SS-1110710-SP	SCREW 11/64-40 L=7		ナラネジ 11/64-40 L=7	1
36		B2202-481-000	LOOPER THREAD GUIDE TUBE		シタイト ト-カン	1
37		TA-1250705-R0	RUBBER PLUG		トメセン	4
38		TA-2101002-R0	RUBBER PLUG		トメセン	2
39		TA-2351305-R0	RUBBER PLUG		トメセン D=23.5 L=11.5	1
40		TA-1701002-R0	RUBBER PLUG		トメセン	1
41		B1134-481-000	BED OIL SHIELD		ハツト ヌホ-ハツ	1
42		B1135-481-000	BED OIL SHIELD (B)		ハツト ヌホ-ハツ B	1
43		SS-7110510-SP	SCREW 11/64-40 L=5		マルヒラネジ 11/64-40 L=5	3
44		B1104-487-000	BED SUPPORT PLATE		ハツト* シシイ	1
45		SS-9151440-CP	SCREW 15/64-28 L=14		ロツカクホルト 15/64-28 L=14	2
46		B1147-555-000	PIN		オクリ チョ-セツ ヒン	1
47		B1148-555-000	SPRING		オクリ チョ-セツ ヒンハネ	1
48		B1904-481-000	THREAD TAKE-UP LEVER GUARD		テンヒンカハ	1
49	*	SS-7110510-SP	SCREW 11/64-40 L=5	D.11/83	SS-4110515-SP	-
50	*	SS-4110515-SP	SCREW 11/64-40 L=5	A.11/83	ナハネジ 11/64-40 L=5	1
51		B1903-481-000	TAKE-UP THREAD TENSION LEVER		テンヒン レハ	1
52	*	SS-7110510-SP	SCREW 11/64-40 L=5	D.11/83	SS-4110515-SP	-
53	*	SS-4110515-SP	SCREW 11/64-40 L=5	A.11/83	ナハネジ 11/64-40 L=5	1
54		WP-0480856-SP	WASHER 4.8X8.4X0.8		ヒラワカネ 4.8X8.4X0.8	2
55		TA-2100904-R0	RUBBER PLUG		トメセン	1
56		B1110-481-000-A	CAM COVER LATCH		カムカハ - オギ	1
57		B1111-481-000	SPRING		カムカハ - オギハネ	1
58		B1112-481-000-A	SPRING SUSPENSION		カムカハ - オギ ハネワ	1
59		SS-6080320-SP	SCREW 1/8-44 L=2.5		ヒラネジ 1/8-44 L=2.5	1
60		D2467-555-800	RUBBER PLUG		カム フツシ	1

2. MACHINE FRAME & MISCELLANEOUS COVER COMPONENTS (2)
 頭部・外装関係 (2)



Ref. No.	Note	Part No. 品番	Description	E. C. 変更年月	品名	Amt. Req. 数量
1		B1905-300-000	FRAME THREAD EYELET		チューン イトアソイ	1
2	*	SS-7110510-SP	SCREW 11/64-40 L=5	D.11/83	SS-4110515-SP	-
	*	SS-4110515-SP	SCREW 11/64-40 L=5	A.11/83	ナメネシ 11/64-40 L=5	1
3		D1912-481-CC0-A	TENSION THREAD GUIDE		テンション イトアソイ	1
4	*	SS-7110510-SP	SCREW 11/64-40 L=5	D.11/83	SS-4110515-SP	-
	*	SS-4110515-SP	SCREW 11/64-40 L=5	A.11/83	ナメネシ 11/64-40 L=5	2
5		D1913-481-CA0	THREAD GUIDE ASM.		イトアソイ クミ	1
6		D1913-481-CC0	THREAD GUIDE		イトアソイ	(1)
6-1		NS-6060310-CP	NUT 3/32-56		ロツカクワツト 3/32-56	(1)
7		D1914-481-CC0-A	TENSION THREAD GUIDE SPRING		テンション イトアソイ チョーシハネ	(1)
8		B3148-123-000	TENSION DISC		イトアソイ クラ	(1)
9		D1917-481-CC0	TENSION DISC (LOWER)		イトアソイクラ (下)	(1)
10		B1916-481-000	TAKE-UP THREAD TENSION POST		テンション イトアソイワチ シヤク	(1)
11	*	SS-7110510-SP	SCREW 11/64-40 L=5	D.11/83	SS-4110515-SP	-
	*	SS-4110515-SP	SCREW 11/64-40 L=5	A.11/83	ナメネシ 11/64-40 L=5	1
12		D3916-481-CC0	TUBE HOLDER		ワイヤチューブ ホウイ	1
13		SS-7110510-SP	SCREW 11/64-40 L=5		マルヒラネシ 11/64-40 L=5	1
14		B1106-481-0A0-A	CAM COVER ASM.		カムカバー クミ	1
15		B1106-481-000-A	CAM COVER		カムカバー	(1)
16		B1108-481-000	CAM COVER SUPPORT		カムカバー ササエ	(1)
17		SS-6060210-SP	SCREW 3/32-56 L=1.9		ヒラネシ 3/32-56 L=1.9	(2)
18		B1109-481-000	SPRING		カムカバー ハネ	(1)
19		SS-6060210-SP	SCREW 3/32-56 L=1.9		ヒラネシ 3/32-56 L=1.9	(2)
20		B1107-481-000	CAM COVER GUIDE		カムカバー アソイ	(1)
21		SS-6060340-SP	SCREW 3/32-56 L=2.5		ヒラネシ 3/32-56 L=2.5	(1)
22		B1103-481-FC0	THROAT PLATE		ハリイタ	1
23		SS-2110715-CP	SCREW 11/64-40 L=6.8		マルヒラネシ 11/64-40 L=6.8	2
24		D1104-481-CA0	BED SLIDE ASM.		スベリイタ クミ	1
25		D1104-481-CC0	BED SLIDE		スベリイタ	(1)
26		B1115-380-000	SPRING		スベリイタ ハネ	(1)
27		SS-6060210-SP	SCREW 3/32-56 L=1.9		ヒラネシ 3/32-56 L=1.9	(2)
28		B1107-380-000	BED SLIDE GUIDE		スベリイタ アソイ	(1)
29	*	SS-6060340-SP	SCREW 3/32-56 L=2.5	M.04/84	ヒラネシ 3/32-56 L=2.5	(1)
30		B1105-380-000	BED SLIDE TOPPER		スベリイタロツクハネ	1
31		SS-7110510-SP	SCREW 11/64-40 L=5		マルヒラネシ 11/64-40 L=5	2
32		B1106-380-000	LATCH		トツツ	1
33		SS-6080410-SP	SCREW 1/8-44 L=4		ヒラネシ 1/8-44 L=4	1
34		D2480-484-DC0	TUBE FOR MAGNET CORD		マグネット ハワイフ	1
35		D2467-555-BC0	RUBBER PLUG		ゴム フヤツシユ	1
36		B1161-481-0B0	SILICONE OIL LUBRICANT ASM.		イスレンジャー クミ	1
37		B1161-481-000-A	SILICON OIL CASE		イスレンジャー	(1)
38		B1187-552-000	RUBBER PLUG		ゴム キヤツフ	(1)
39		B1162-481-000	SILICON OIL FELT		イスレンジャー	(5)
40		B1106-481-0A0-A	CAM COVER ASM.		カムカバー クミ	(1)
41		B1110-481-000-A	CAM COVER LATCH		カムカバー オツツ	(1)
42		B1168-481-000	SCREW		イスレンジャーアソイ トメネシ	(1)
43		SD-0640231-SP	HINGE SCREW D=6.35 H=2.3		タンネシ D=6.35 H=2.3	(1)
44		WZ-0641510-KP	WAVED WASHER 6.4X11X0.3		ナメネシ 6.4X11X0.3	(1)

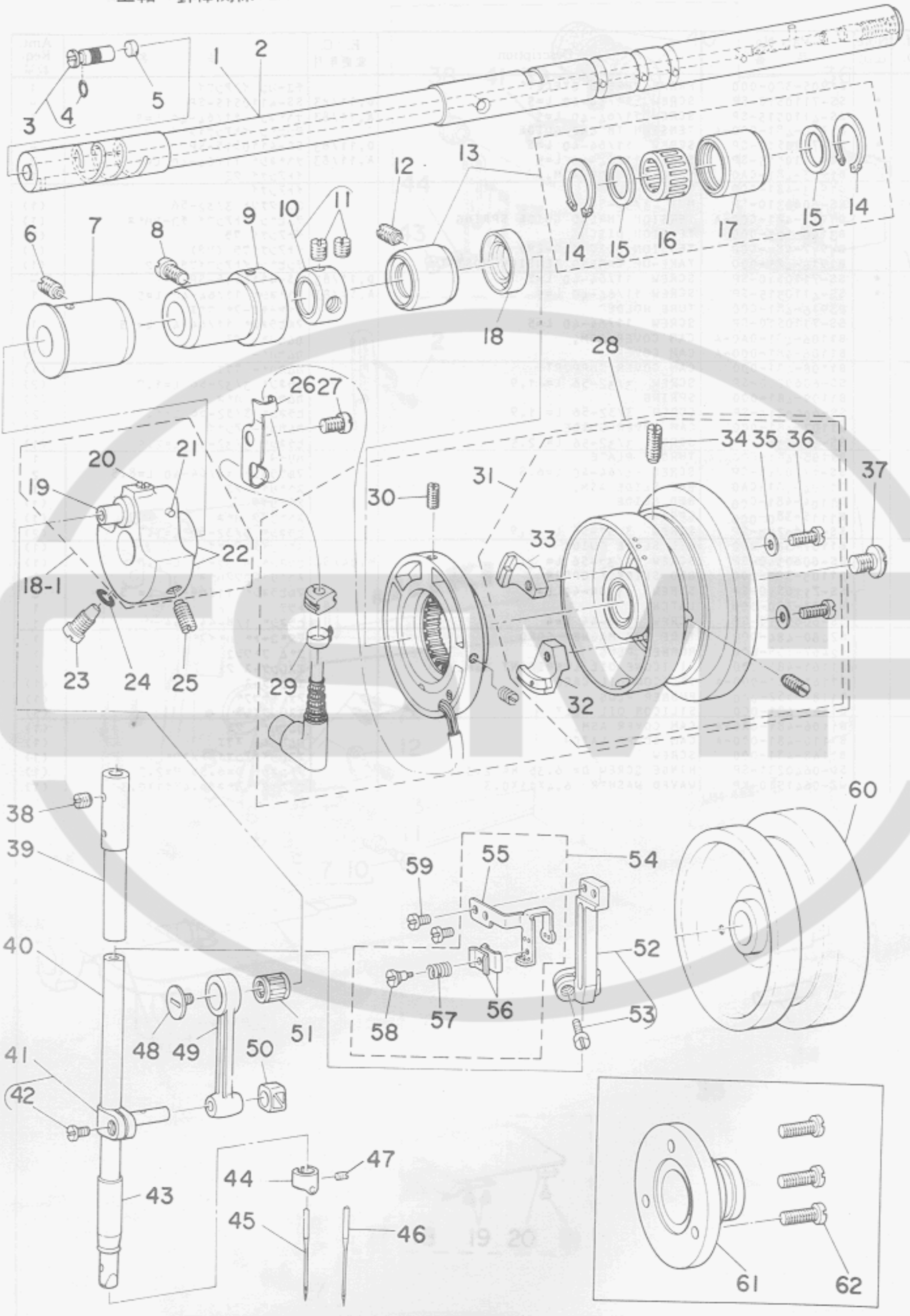
Note 1: Selecting part for fit tolerance
 注1: 適合部材の選定



Note 2: Selecting part for fit tolerance
 注2: 適合部材の選定

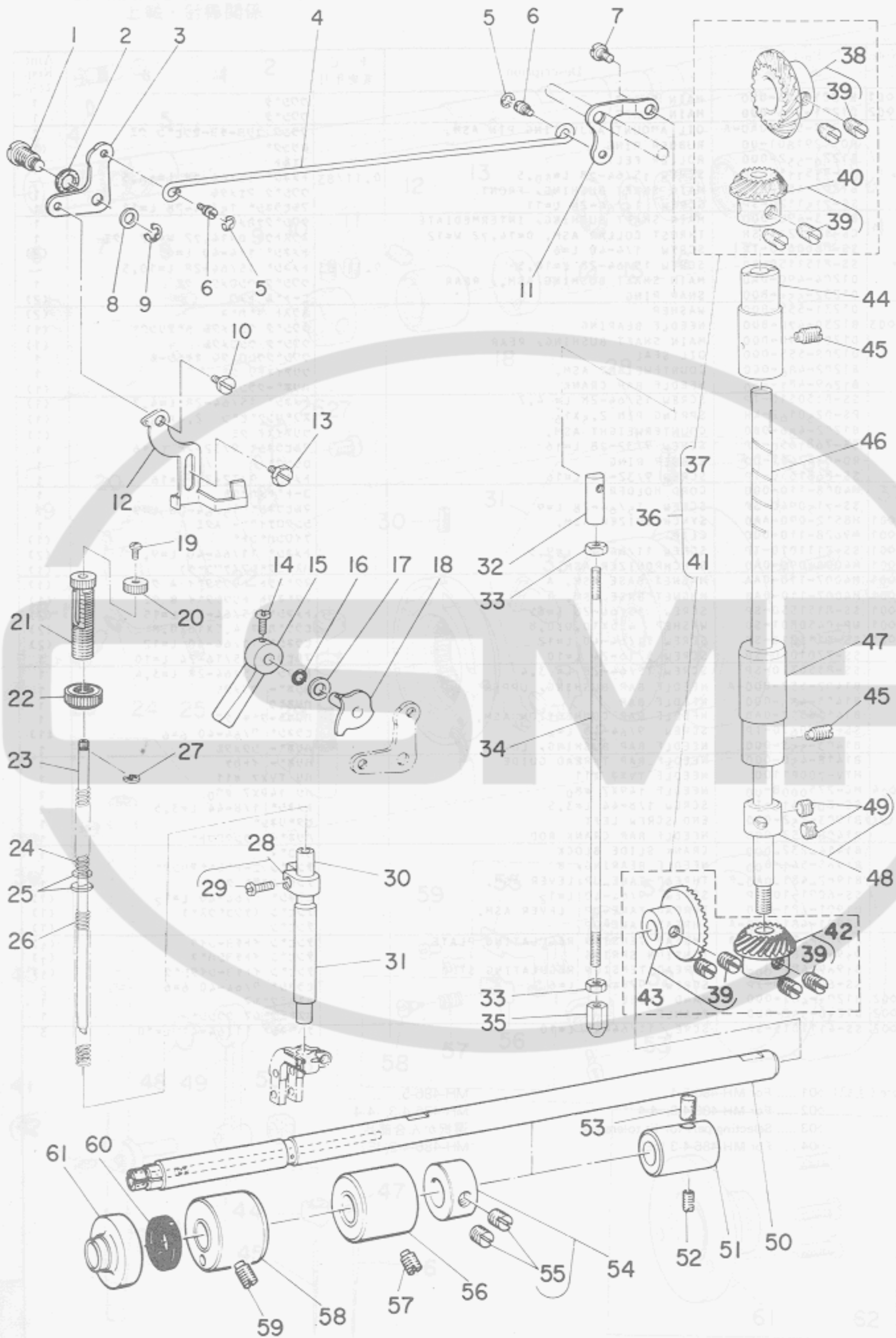


3. MAIN SHAFT & NEEDLE BAR COMPONENTS COMPONENTS (2)
 上軸・針棒関係



4. PRESSER BAR UPRIGHT SHAFT & LOWER SHAFT COMPONENTS

押工棒・立軸・下軸関係

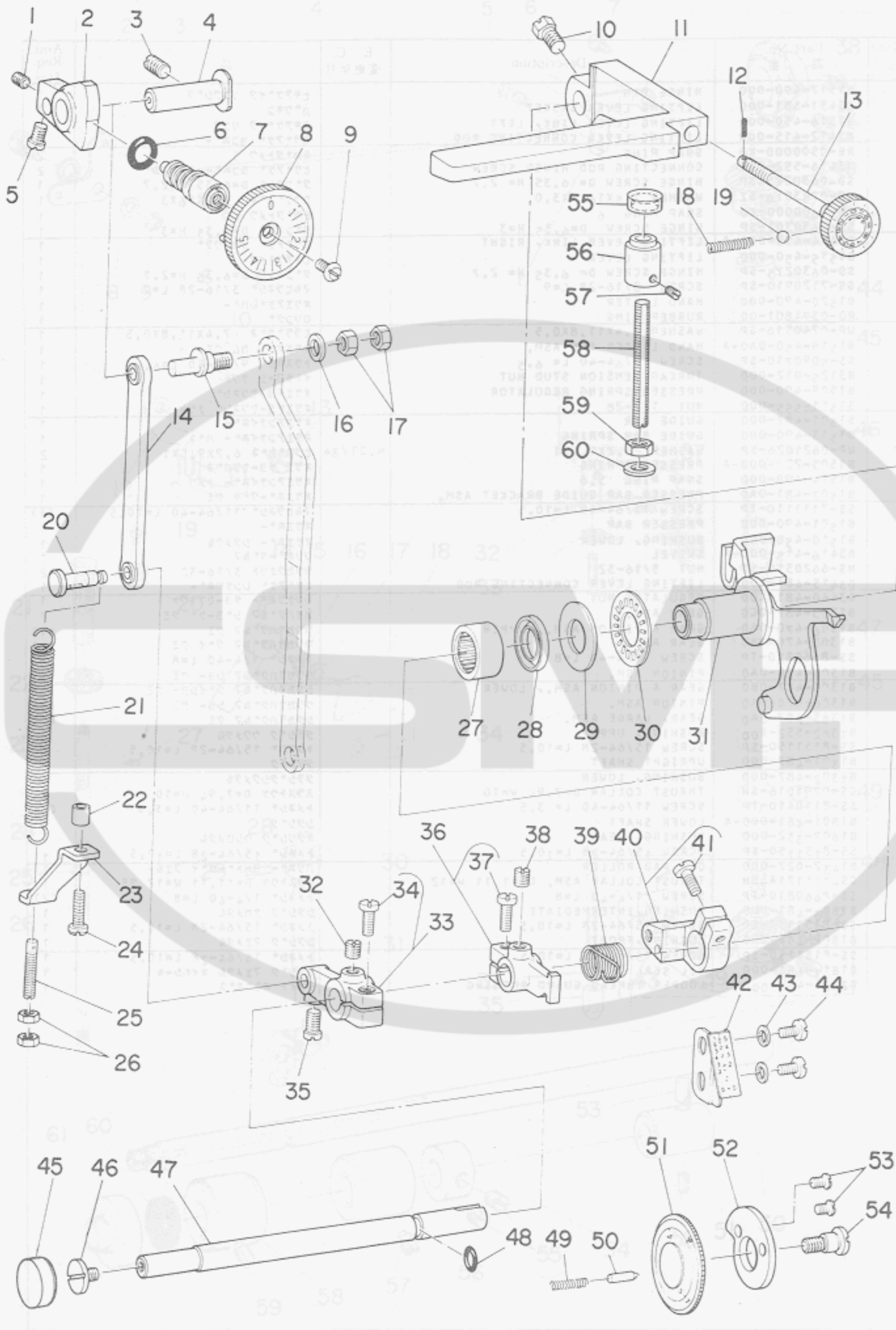


Ref. No.	Note	Part No. 品番	Description	E. C. 変更年月	品名	Amt. Req. 数量
1		D1517-490-000	HINGE PIN		ヒキアケイク リンクピン	1
2		B5431-581-000	LIFTING LEVER GASKET		ハツキン	1
3		B1516-450-000	LIFTING LEVER LINK, LEFT		ヒキアケイク リンク	1
4		B3412-415-000	LIFTING LEVER CONNECTING ROD		ヒキアケイク ヨコ棒	1
5		RE-0500000-K0	SNAP RING 5		エカタメワ 5	2
6		B3416-552-000	CONNECTING ROD HINGE SCREW		ヒキアケイク ヨコ棒 - タンネシ	2
7		SD-0630275-SP	HINGE SCREW D= 6.35 H= 2.7		タンネシ D=6.35 H=2.7	1
8		WP-0753016-SZ	WASHER 7.5X16.0X3.0		ヒラサカネ 7.5X16X3	1
9		RE-0600000-K0	SNAP RING 6		エカタメワ 6	1
10		SD-0630301-SP	HINGE SCREW D=6.35 H=3		タンネシ D=6.35 H=3	1
11		B3414-415-000-A	LIFTING LEVER LINK, RIGHT		ヒキアケイク リンクウチ	1
12		B1515-450-000	LIFTING LEVER		ヒキアケイク	1
13		SD-0630275-SP	HINGE SCREW D= 6.35 H= 2.7		タンネシ D=6.35 H=2.7	1
14		SS-7120910-SP	SCREW 3/16-28 L=9		マルヒラネシ 3/16-28 L=9	1
15		D1520-490-000	HAND LIFTER		オウエアケレハ	1
16		RO-0371801-00	RUBBER RING		オリック	1
17		WP-0740516-SP	WASHER 7.4X11.8X0.5		ヒラサカネ 7.4X11.8X0.5	1
18		B1518-450-0A0-A	HAND LIFTER CAM ASM.		オウエアケ カム クミ	1
19		SS-5090710-SP	SCREW 9/64-40 L= 6.5		トメネシ 9/64-40 L=6.5	1
20		B3125-012-000	THREAD TENSION STUD NUT		イトチヨシ ナット	1
21		B1509-490-000	PRESSER SPRING REGULATOR		オウエチヨセツネシ	1
22		B1511-555-000	NUT 1/2-28		オウエチヨセツネシ ナット	1
23		B1501-487-000	GUIDE BAR		オウエアンナイホ	1
24		B1513-490-000	GUIDE BAR SPRING		オウエアンナイホ - ハネ	1
25	*	WP-0621026-SP	WASHER 6.2X9.5X1	M.01/84	ヒラサカネ 6.2X9.5X1	2
26		B1505-227-000-A	PRESSER SPRING		オウエチヨセツハネ	1
27		B1514-490-000	SNAP RING 5.6		オウエアンナイホ - トメワ	1
28		B1507-481-0A0	PRESSER BAR GUIDE BRACKET ASM.		オウエホ - タキ クミ	1
29		SS-7111110-TP	SCREW 11/64-40 L=10.5		マルヒラネシ 11/64-40 L=10.5	(1)
30		B1501-490-000	PRESSER BAR		オウエホ	1
31		B1510-450-000	BUSHING, LOWER		オウエホ - シタメタル	1
32		B3416-415-000-A	SWIVEL		ツリホ - タルマ	1
33		NS-6620310-SP	NUT 3/16-32		ロツカクナット 3/16-32	2
34		D3415-481-C00	LIFTING LEVER CONNECTING ROD		ヒキアケイク リンクヨコ棒	1
35		D3440-481-C00	REGULATOR NUT		リンケツネシ - チヨセツナット	1
36		B1303-487-0C0	GEAR ASM.		カワハクタル シヨウケク クミ	1
37		B1306-470-0B0	GEAR & PINION ASM., UPPER		ウツカワハクタル クミ	(1)
38		B1305-470-0A0	GEAR ASM.		ウツカワハクタル クイ クミ	(1)
39		SS-8660810-TP	SCREW 1/4-40 L=8		トメネシ 1/4-40 L=8	(8)
40		B1306-470-0A0	PINION ASM.		ウツカワハクタル シヨウ クミ	(1)
41		B1303-487-0B0	GEAR & PINION ASM., LOWER		シタカワハクタル クイシヨウ クミ	(1)
42		B1306-470-0A0	PINION ASM.		ウツカワハクタル シヨウ クミ	(1)
43		B1303-487-0A0	GEAR, LARGE ASM.		シタカワハクタル クミ	(1)
44		B1302-552-000	BUSHING, UPPER		ウツシク ウツメタル	1
45		SS-8151150-SP	SCREW 15/64-28 L=10.5		トメネシ 15/64-28 L=10.5	2
46		B1301-487-000	UPRIGHT SHAFT		ウツシク	1
47		B1302-487-000	BUSHING, LOWER		ウツシク ウツメタル	1
48		CS-0791016-SH	THRUST COLLAR D=7.94 W=10		スラストウケ D=7.94 W=10	1
49		SS-8110410-TP	SCREW 11/64-40 L= 3.5		トメネシ 11/64-40 L=3.5	(2)
50		B1801-481-000-A	LOWER SHAFT		シタシク	1
51		B1607-352-000	BUSHING, REAR		オクリシク ウツメタル	1
52		SS-8151150-SP	SCREW 15/64-28 L=10.5		トメネシ 15/64-28 L=10.5	1
53		B1432-027-000	OIL PAD ROLLER		ハリホ - ヨト - タイ フィルト	1
54		CS-111121A-SH	THRUST COLLAR ASM. D=11.11 W=12		スラストウケ D=11.11 W=12 クミ	1
55		SS-8660810-TP	SCREW 1/4-40 L=8		トメネシ 1/4-40 L=8	(2)
56		B1803-481-000	BUSHING, INTERMEDIATE		シタシク カメタル	1
57		SS-8151150-SP	SCREW 15/64-28 L=10.5		トメネシ 15/64-28 L=10.5	1
58		B1802-481-000	BUSHING, FRONT		シタシク カメタル	1
59		SS-8151150-SP	SCREW 15/64-28 L=10.5		トメネシ 15/64-28 L=10.5	1
60		B1813-481-000	OIL SEAL		シタシク カメタル オイルシール	1
61		B2276-481-000	LOOPER THREAD GUARD BUSHING		シタシク ホコホネ	1



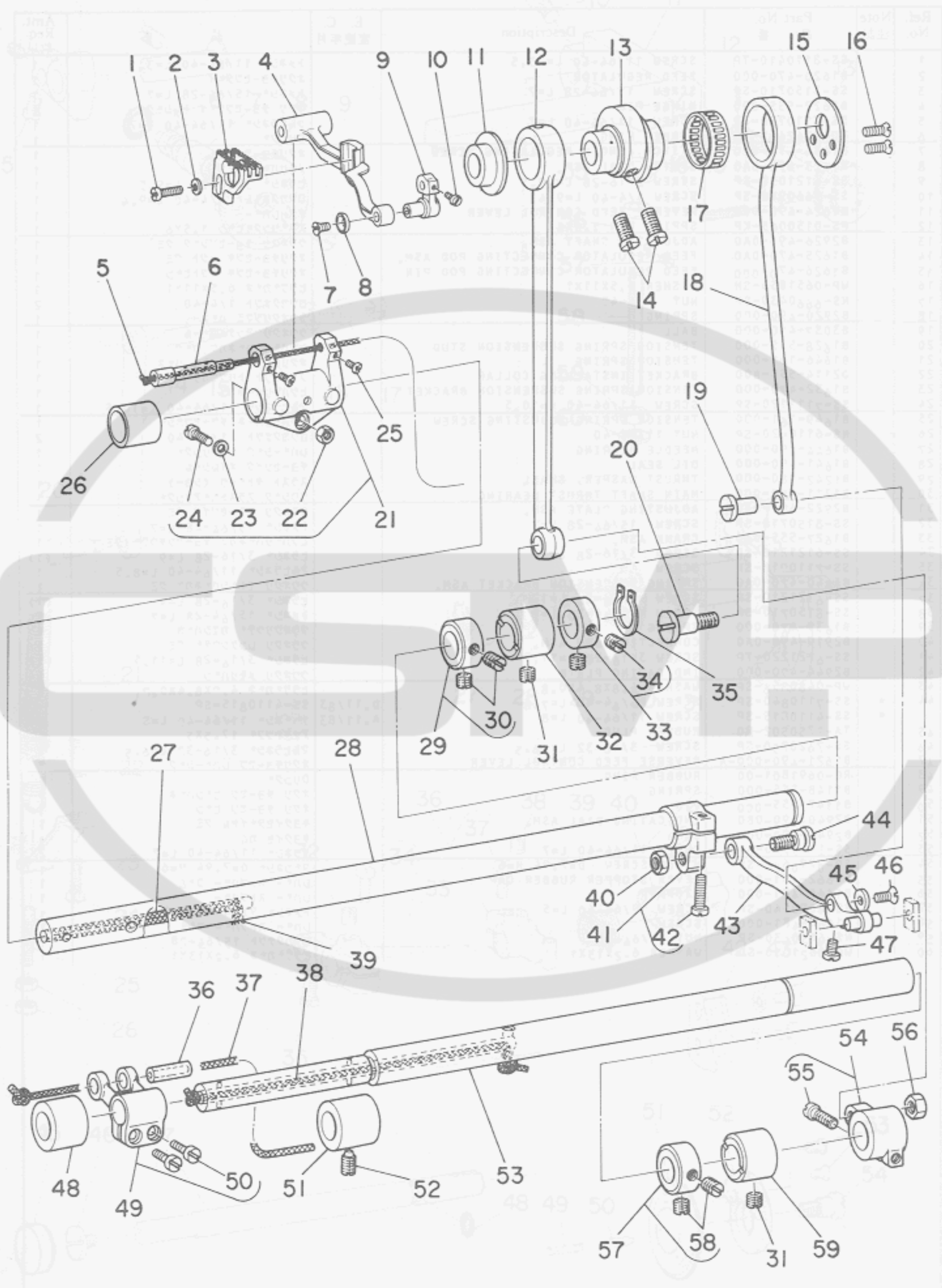
5. FEED MECHANISM COMPONENTS (1)

送り関係 (1)



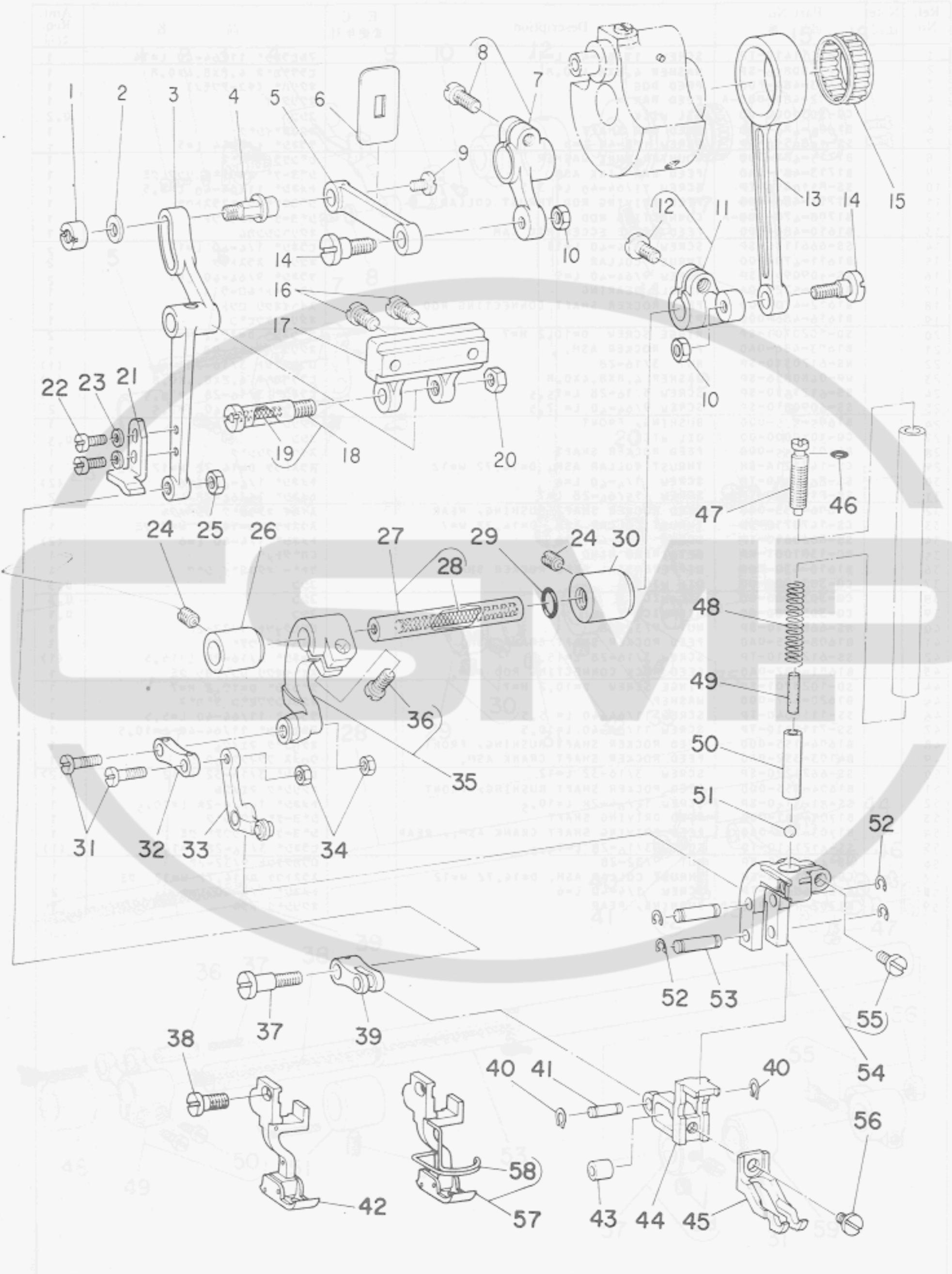
Ref. No.	Note	Part No. 品番	Description	E. C. 変更年月	品名	Amt. Req. 数量
1		SS-8110410-TP	SCREW 11/64-40 L= 3.5		トメネジ [®] 11/64-40 L=3.5	1
2		B1620-470-000	FEED REGULATOR		オクリチヨ-セツタイ	1
3		SS-8150710-SP	SCREW 15/64-28 L=7		トメネジ [®] 15/64-28 L=7	1
4		B1622-555-000	HINGE PIN		オクリチヨ-セツタイ トメネジ [®]	1
5		SS-7110720-SP	SCREW 11/64-40 L=7		マルヒラネジ [®] 11/64-40 L=7	1
6		RO-0742401-00	RUBBER RING		リング [®]	1
7		B1634-470-000	STITCH LENGTH REGULATING SCREW		オクリチヨ-セツネジ [®]	1
8		B1623-490-0A0	STITCH DIAL ASM.		メモリハシ [®] クミ	1
9		SS-6121050-SP	SCREW 3/16-28 L= 9.5		ヒラネジ [®] 3/16-28 L=9.5	1
10		SS-9660910-SP	SCREW 1/4-40 L=9.4		ロツカクナット 1/4-40 L=9.4	1
11		B1624-490-000	REVERSE FEED CONTROL LEVER		オクリレバ [®]	1
12		PS-0150065-KP	SPRING PIN 1.5X6		スプリングピン 1.5X6	1
13		B2926-490-0A0	ADJUSTING CHAFT ASM.		ウオクリチヨ-セツタイ クミ	1
14		B1625-470-0A0	FEED REGULATOR CONNECTING ROD ASM.		オクリチヨ-セツタイ ナット クミ	1
15		B1626-470-000	FEED REGULATOR CONNECTING ROD PIN		オクリチヨ-セツタイ ナットピン	1
16		WP-0651056-GH	WASHER 6.5X11X1		ヒラネジ [®] カネ 6.5X11X1	1
17		NS-6660430-SP	NUT 1/4-40		ロツカクナット 1/4-40	2
18		B2920-490-000	SPRING		ウオクリチヨ-セツタイ カネ	1
19		B3037-470-000	BALL		ウオクリチヨ-セツタイ ボール	1
20		B1628-555-000	TENSION SPRING SUSPENSION STUD		ヒラネジ [®] リバネジ [®] スタッド	1
21		B1646-161-000	TENSION SPRING		オクリレバ [®] ヒラネジ [®] リバネジ [®]	1
22		D2114-555-800	BRACKET INSTALLING COLLAR		フチナット トリツカカラ	1
23		B1632-470-000	TENSION SPRING SUSPENSION BRACKET		ヒラネジ [®] リバネジ [®] スタッド	1
24		SS-711120-SP	SCREW 11/64-40 L=10.5		マルヒラネジ [®] 11/64-40 L=10.5	1
25		B1649-161-000	TENSION SPRING ADJUSTING SCREW		ヒラネジ [®] リバネジ [®] チョ-セツタイ	1
26		NS-6110420-SP	NUT 11/64-40		ロツカクナット 11/64-40	2
27		B1644-490-000	NEEDLE BEARING		リバネジ [®] ショック ハ-リング [®]	1
28		B1641-490-000	OIL SEAL		チヨ-セツタイ オイルシール	1
29		B1242-980-000	THRUST WASHER, SMALL		スラスト ナット (ショ-)	1
30		B1211-980-000	MAIN SHAFT THRUST BEARING		ウオクリチヨ-セツタイ スラスト ハ-リング [®]	1
31		B2922-490-0A0	ADJUSTING PLATE ASM.		ウオクリチヨ-セツタイ クミ	1
32		SS-8150710-SP	SCREW 15/64-28 L=7		トメネジ [®] 15/64-28 L=7	1
33		B1627-555-0A0	CRANK ASM.		ヒラネジ [®] リバネジ [®] スタッド チヨ-セツタイ クミ	1
34		SS-6121210-SP	SCREW 3/16-28 L=12		ヒラネジ [®] 3/16-28 L=9	(1)
35		SS-7110710-SP	SCREW		マルヒラネジ [®] 11/64-40 L=8.5	1
36		B1640-470-0A0	SPRING SUSPENSION BRACKET ASM.		ウオクリチヨ-セツタイ スタッド クミ	1
37		SS-6121210-SP	SCREW 3/16-28 L=12		ヒラネジ [®] 3/16-28 L=9	(1)
38		SS-8150710-SP	SCREW 15/64-28 L=7		トメネジ [®] 15/64-28 L=7	1
39		B1639-470-000	SPRING		ウオクリチヨ-セツタイ カネ	1
40		B2919-490-0A0	CONNECTING ARM ASM.		ウオクリチヨ-セツタイ ナット クミ	1
41		SS-6121220-TP	SCREW 3/16-28 L=11.5		ヒラネジ [®] 3/16-28 L=11.5	(1)
42		B2944-490-000	INDICATING PLATE		ウオクリチヨ-セツタイ クミ	1
43		WP-0480356-SP	WASHER 4.8X8.4X0.8		ヒラネジ [®] カネ 4.8X8.4X0.8	2
44	*	SS-7110340-SP	SCREW 11/64-40 L=7.8	D.11/83	SS-4110815-SP	-
45	*	SS-4110815-SP	SCREW 11/64-40 L=8	A.11/83	ナメネジ [®] 11/64-40 L=8	2
46		TA-1750502-R0	RUBBER PLUG		アキヤツク 17.5X5	1
47		SS-7620750-SP	SCREW 3/16-32 L= 6.5		マルヒラネジ [®] 3/16-32 L=6.5	1
48		B1621-490-000-A	REVERSE FEED CONTROL LEVER		オクリチヨ-セツタイ リバネジ [®]	1
49		RO-0691801-00	RUBBER RING		リング [®]	1
50		B1148-555-000	SPRING		オクリチヨ-セツタイ リバネジ [®]	1
51		B1147-555-000	PIN		オクリチヨ-セツタイ リバネジ [®]	1
52		B2940-490-0B0	INDICATING DIAL ASM.		キヨクイセク イヤル クミ	1
53		B2941-490-000	CAM		キヨクイセク カム	1
54		SS-1110710-SP	SCREW 11/64-40 L=7		ヒラネジ [®] 11/64-40 L=7	2
55		SD-0790601-SP	HINGE SCREW D=7.94 H=6		クミネジ [®] D=7.94 H=6	1
56		B1662-481-000	LEVER STOPPER RUBBER CAP		リバネジ [®] ストップナット カム	1
57		B1660-481-000	STOPPER		リバネジ [®] ストップナット	1
58		SS-8090540-SP	SCREW 9/64-40 L=5		トメネジ [®] 9/64-40 L=5	1
59		B1661-481-000	SCREW		リバネジ [®] ストップナット	1
60		NS-6150430-SP	NUT 15/64-28		ロツカクナット 15/64-28	1
		WP-0621016-SD	WASHER 6.2X13X1		ヒラネジ [®] カネ 6.2X13X1	1

6. FEED MECHANISM COMPONENTS (2)
 送り関係 (2)



Ref. No.	Note	Part No.	Description	E. C. 変更年月	品名	Amt. Req. 数量
1		SS-7111410-TP	SCREW 11/64-40 L=14		マルヒラジシ* 11/64-40 L=14	1
2		WP-0480856-SP	WASHER 4.8X8.4X0.8		ヒラジ*カ* 4.8X8.4X0.8	1
3		B1613-481-F00	FEED DOG		オクリハ* (チコ=アツモノ)	1
4		B1602-481-000-A	FEED BAR		オクリタ*イ	1
5		CQ-3030000-00	OIL WICK		オイル	0.2
6		B1604-486-000	FEED BAR SHAFT		オクリタ*イシ*ク	1
7		SS-1080510-SP	SCREW 1/8-44 L=5		ワラジシ* 1/8-44 L=5	1
8		B1715-481-000	COUNTER-SUNK WASHER		ヒ*ンワラ *カ*ネ	1
9		B1713-481-0A0	FEED BAR LINK ASM.		シ*ヨ-ケ* オクリタ*イ リンク アシ	1
10		SS-8110410-TP	SCREW 11/64-40 L=3.5		トメジシ* 11/64-40 L=3.5	1
11		B1711-486-000	FEED DRIVING ROD THRUST COLLAR		シ*ヨウケ*ロツト*スラスト*ク	1
12		B1708-470-000-A	CONNECTING ROD		シ*ヨ-ケ* オクリロツト*	1
13		B1610-486-000	FEED DRIVE ECCENTRIC CAM		オクリハンシ*ンカム	1
14		SS-6661110-SP	SCREW 1/4-40 L=11		ヒラジシ* 1/4-40 L=11	2
15		B1611-470-000	THRUST COLLAR		オクリカム スラスト*ク	2
16		SS-1090920-SP	SCREW 9/64-40 L=9		ワラジシ* 9/64-40 L=9	2
17		B4123-522-00A	NEEDLE BEARING		メス ニ*ト*ル*ロ=ウ A	1
18		B1612-470-000	FEED ROCKER SHAFT CONNECTING ROD		スイ*イ*オクリ ロツト	1
19		B1616-486-000	PIN		オクリシ*ンケツ*ヒ*ン	1
20		SD-1020701-SP	HINGE SCREW D=10.2 H=7		ワ*ンネジ* D=10.2 H=7	2
21		B1603-486-0A0	FEED ROCKER ASM.		オクリタ*イ ウチ* アシ	1
22		NS-6120310-SP	NUT 3/16-28		ロツク*ク*ツ*ツ 3/16-28	(1)
23		WP-0480856-SP	WASHER 4.8X8.4X0.8		ヒラジ*カ* 4.8X8.4X0.8	(1)
24		SS-6121610-SP	SCREW 3/16-28 L=15.5		ヒラジシ* 3/16-28 L=15.5	(1)
25		SS-6090810-SP	SCREW 9/64-40 L=7.5		ヒラジシ* 9/64-40 L=7.5	2
26		B1605-555-000	BUSHING, FRONT		オクリシ*ク マイ*クル	1
27		CQ-3030000-00	OIL WICK		オイル	0.3
28		B1601-555-000	FEED ROCKER SHAFT		スイ*イ*オクリシ*ク	1
29		CS-147121A-SH	THRUST COLLAR ASM, D=14.72 W=12		スラスト*ク D=14.72 W=12 アシ	1
30		SS-8660610-TP	SCREW 1/4-40 L=6		トメジシ* 1/4-40 L=6	(2)
31		SS-0150710-TP	SCREW 15/64-28 L=7		トメジシ* 15/64-28 L=7	2
32		B1606-155-000	FEED ROCKER SHAFT BUSHING, REAR		スイ*イ*オクリシ*ク ウシ*ク*メ*クル	1
33		CS-1470710-SH	THRUST COLLAR ASM, D=14.72 W=7		スラスト*ク D=14.72 W=7 アシ	1
34		SS-8660610-TP	SCREW 1/4-40 L=6		トメジシ* 1/4-40 L=6	(2)
35		RC-1381001-KP	RETAINING RING		シ*カ*ク*ツ*ツ	1
36		B1610-430-000	DIFFERENTIAL FEED ROCKER SHAFT		ワ*ト* オクリタ*イ シ*ク	1
37		CQ-3030000-00	OIL WICK		オイル	0.3
38		CQ-3030000-00	OIL WICK		オイル	0.3
39		CQ-3030000-00	OIL WICK		オイル	0.1
40		NS-6680410-SP	NUT 9/32-28		ロツク*ク*ツ*ツ 9/32-28	1
41		B1608-555-0A0	FEED ROCKER SHAFT CRANK ASM.		スイ*イ*オクリウチ* アシ	1
42		SS-6121610-TP	SCREW 3/16-28 L=15.5		ヒラジシ* 3/16-28 L=15.5	(1)
43		B1601-487-0A0	FEED ROCK CONNECTING ROD ASM.		スイ*イ*オクリ シ*ンケツ*ツ*ツ アシ	1
44		SD-1020701-SP	HINGE SCREW D=10.2 H=7		ワ*ンネジ* D=10.2 H=7	1
45		B1620-487-000	WASHER		オクリシ*ンケツ*ツ*ツ *カ*ネ	1
46		SS-1110640-TP	SCREW 11/64-40 L=5.5		ワラジシ* 11/64-40 L=5.5	1
47		SS-7111110-TP	SCREW 11/64-40 L=10.5		マルヒラジシ* 11/64-40 L=10.5	1
48		B1604-155-000	FEED ROCKER SHAFT BUSHING, FRONT		オクリシ*ク マイ*クル	1
49		B4103-352-0A0	FEED ROCKER SHAFT CRANK ASM.		ウチ*メス ウチ*ツ*ツ*ツ*ツ アシ	1
50		SS-6621220-SP	SCREW 3/16-32 L=12		ヒラジシ* 3/16-32 L=12	(2)
51		B1604-155-000	FEED ROCKER SHAFT BUSHING, FRONT		オクリシ*ク マイ*クル	1
52		SS-8151150-SP	SCREW 15/64-28 L=10.5		トメジシ* 15/64-28 L=10.5	1
53		B1701-481-000	FEED DRIVING SHAFT		シ*ヨ-ケ* オクリシ*ク	1
54		B1703-155-0A0	FEED DRIVING SHAFT CRANK ASM., REAR		シ*ヨ-ケ* オクリウチ* アシ	1
55		SS-6121610-TP	SCREW 3/16-28 L=15.5		ヒラジシ* 3/16-28 L=15.5	(1)
56		NS-6680410-SP	NUT 9/32-28		ロツク*ク*ツ*ツ 9/32-28	1
57		CS-147121A-SH	THRUST COLLAR ASM, D=14.72 W=12		スラスト*ク D=14.72 W=12 アシ	1
58		SS-8660610-TP	SCREW 1/4-40 L=6		トメジシ* 1/4-40 L=6	2
59		B1702-155-000	BUSHING, REAR		オクリシ*ク *クル	1

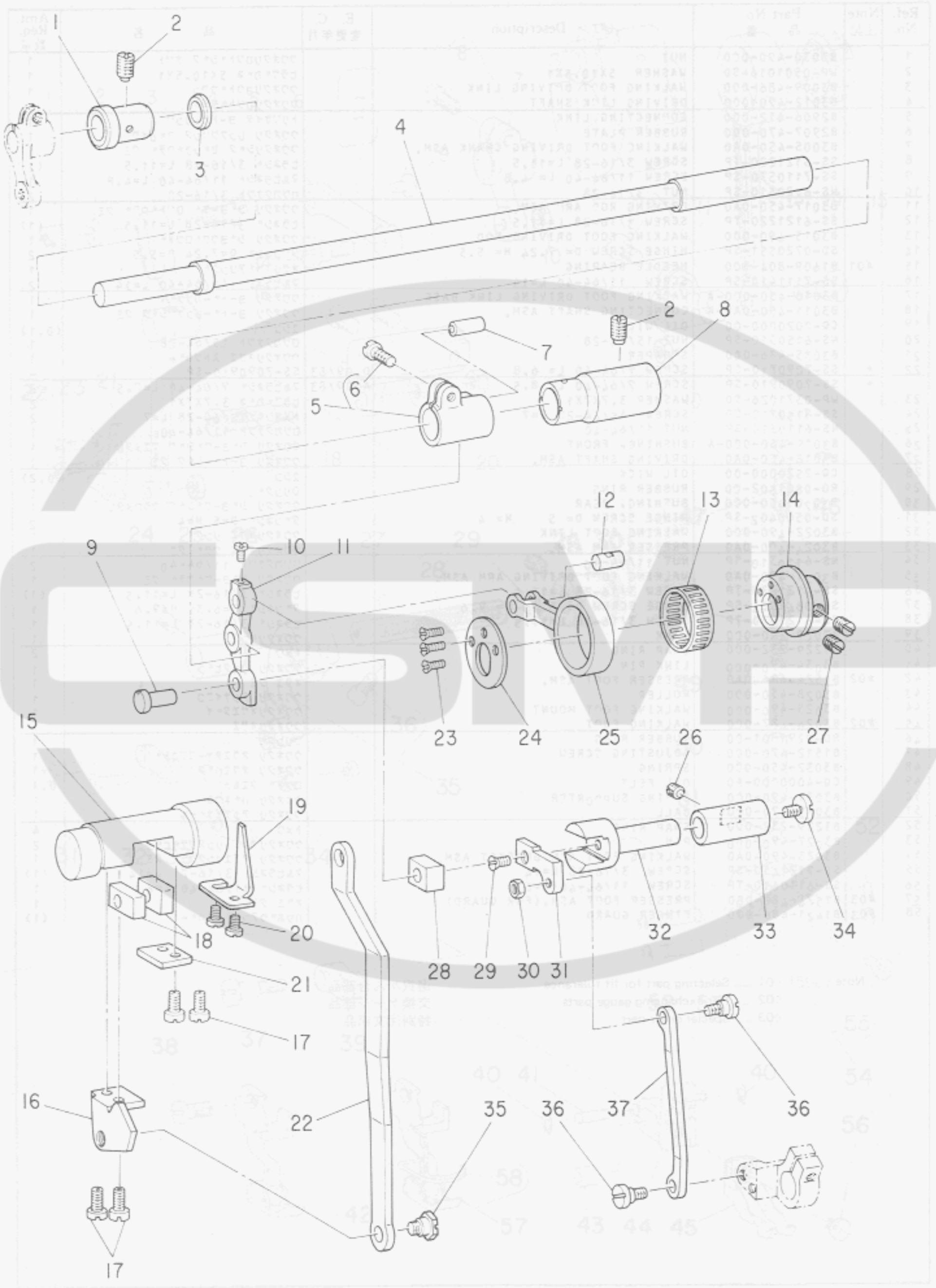
7. TOP FEED MECHANISM COMPONENTS (1)
 上送り関係 (1)



Ref. No.	Note	Part No. 品番	Description	E. C. 変更年月	品名	Amt. Req. 数量
1		B3030-490-000	NUT		クワクリナット*シク 7mm	1
2		WP-0501016-SD	WASHER 5X10.5X1		ヒラワカネ 5X10.5X1	1
3		B3009-486-000	WALKING FOOT DRIVING LINK		クワクリヨウツクワツ	1
4		B3012-490-000	DRIVING LINK SHAFT		クワクリナット*シク	1
5		B2906-412-000	CONNECTING LINK		トリツケイタ ヨート-リンク	1
6		B2907-470-000	RUBBER PLATE		クワクリ レンゲツリンク 7x6mm	1
7		B3005-450-0A0	WALKING FOOT DRIVING CRANK ASM.		クワクリシク センツクワツ クミ	1
8		SS-6121220-TP	SCREW 3/16-28 L=11.5		ヒラネシク 3/16-28 L=11.5	(1)
9		SS-7110570-SP	SCREW 11/64-40 L=4.8		マルヒラネシク 11/64-40 L=4.8	1
10		NS-6120310-SP	NUT 3/16-28		ロツカナット 3/16-28	2
11		B3017-450-0A0	DRIVING ROD ARM ASM.		クワクリ シクヨ-ク オツクワツ クミ	1
12		SS-6121220-TP	SCREW 3/16-28 L=11.5		ヒラネシク 3/16-28 L=11.5	(1)
13		B3013-490-000	WALKING FOOT DRIVING ROD		クワクリ シクヨクオツク	1
14		SD-0720551-SP	HINGE SCREW D= 7.24 H= 5.5		クワネシク D=7.24 H=5.5	2
15	#01	B1609-804-800	NEEDLE BEARING		オクリ ハアリンク	1
16		SS-7111410-SP	SCREW 11/64-40 L=14		マルヒラネシク 11/64-40 L=14	2
17		B3010-450-000-A	WALKING FOOT DRIVING LINK BASE		クワクリ ヨート-カンクイ	1
18		B3011-450-0A0-A	CONNECTING SHAFT ASM.		クワクリ ヨート-レンゲツシク クミ	1
19		CQ-7020000-00	OIL WICK		エシク	(0.1)
20		NS-6150310-SP	NUT 15/64-28		ロツカナット 15/64-28	1
21		B3035-486-000	STOPPER		クワクリオクイ スツハク	1
22	*	SS-7090710-CP	SCREW 7/64-40 L= 6.8	D.09/83	SS-7090710-SP	-
23	*	SS-7090910-CP	SCREW 7/64-40 L= 8.5	A.09/83	マルヒラネシク 7/64-40 L=8.5	2
24		WP-0371026-SD	WASHER 3.7X7X1		ヒラワカネ 3.7X7X1	2
25		SS-3150710-SP	SCREW 15/64-20 L=7		トメシク 15/64-20 L=7	2
26		NS-6110310-SP	NUT 11/64-40		ロツカナット 11/64-40	1
27		B3019-450-000-A	BUSHING, FRONT		クワクリ シクヨクシク マイメツ	1
28		B3018-450-0A0	DRIVING SHAFT ASM.		クワクリ ヨート-シク クミ	1
29		CQ-2520000-00	OIL WICK		エシク	(0.2)
30		RO-0801502-00	RUBBER RING		リンク	1
31		B3020-450-000	BUSHING, REAR		クワクリ シクヨクシク マイメツ	1
32		SD-0500402-SP	HINGE SCREW D= 5 H= 4		クワネシク D=5 H=4	2
33		B3022-490-000	WALKING FOOT LINK		クワクリオクイ リンク	1
34		B3024-490-0A0	PRESSER ARM ASM.		クワクリオクイ クワツク	1
35		NS-6110310-SP	NUT 11/64-40		ロツカナット 11/64-40	2
36		B3021-490-0A0	WALKING FOOT DRIVING ARM ASM.		クワクリ シクヨククワツ クミ	1
37		SS-6121220-TP	SCREW 3/16-28 L=11.5		ヒラネシク 3/16-28 L=11.5	(1)
38		SD-0641004-SP	HINGE SCREW D= 6.35 H= 9.6		クワネシク D=6.35 H=9.6	1
39		SS-6121220-TP	SCREW 3/16-28 L=11.5		ヒラネシク 3/16-28 L=11.5	1
40		B3029-450-000	LINK		クワクリリンク	1
41		B1229-232-000	SNAP RING		トメツ	2
42	#02	B3034-490-000	LINK PIN		クワクリ リンクピン	1
43		B1524-486-0A0	PRESSER FOOT ASM.		オクイ クミ	1
44		B3028-450-000	ROLLER		クワクリ アンナイコ	1
45	#02	B3025-490-000	WALKING FOOT MOUNT		クワクリオクイクイ	1
46		B3026-487-000	WALKING FOOT		クワクリオクイ	1
47		RO-0291801-00	RUBBER RING		リンク	1
48		B1512-470-000	ADJUSTING SCREW		クワクリ オクイクワツ-セツクシク	1
49		B3032-450-000	SPRING		クワクリ オクイハネ	1
50		CQ-4000000-F0	OIL FELT		ロツク フィルト	0.1
51		B3031-490-000	SPRING SUPPORTER		クワクリ ハネクワツ	1
52		B3037-470-000	BALL		クワクリ アンナイコ-ボール	1
53		B1229-232-000	SNAP RING		トメツ	4
54		B3027-490-000	PIN		クワクリオクイ リンククワツピン	2
55		B3023-490-0A0	WALKING FOOT ARM BRACKET ASM.		クワクリ オクイリンククワツ クミ	1
56		SS-7121410-SP	SCREW 3/16-28 L=14		マルヒラネシク 3/16-28 L=14	(1)
57		SS-6110610-TP	SCREW 11/64-40 L=6		ヒラネシク 11/64-40 L=6	1
58	#03	B1524-486-080	PRESSER FOOT ASM. (FOR GUARD)		オクイ クミ	1
59	#03	B1421-486-000	FINGER GUARD		ハリスクワツセツククワツ	(1)

Note (注記) #01 Selecting part for fit tolerance 選択かん合部品
 #02 For exchanging gauge parts 交換ゲージ部品
 #03 Special order part 特別注文部品

8. TOP FEED MECHANISM COMPONENTS (2)
 上送り関係 (2)

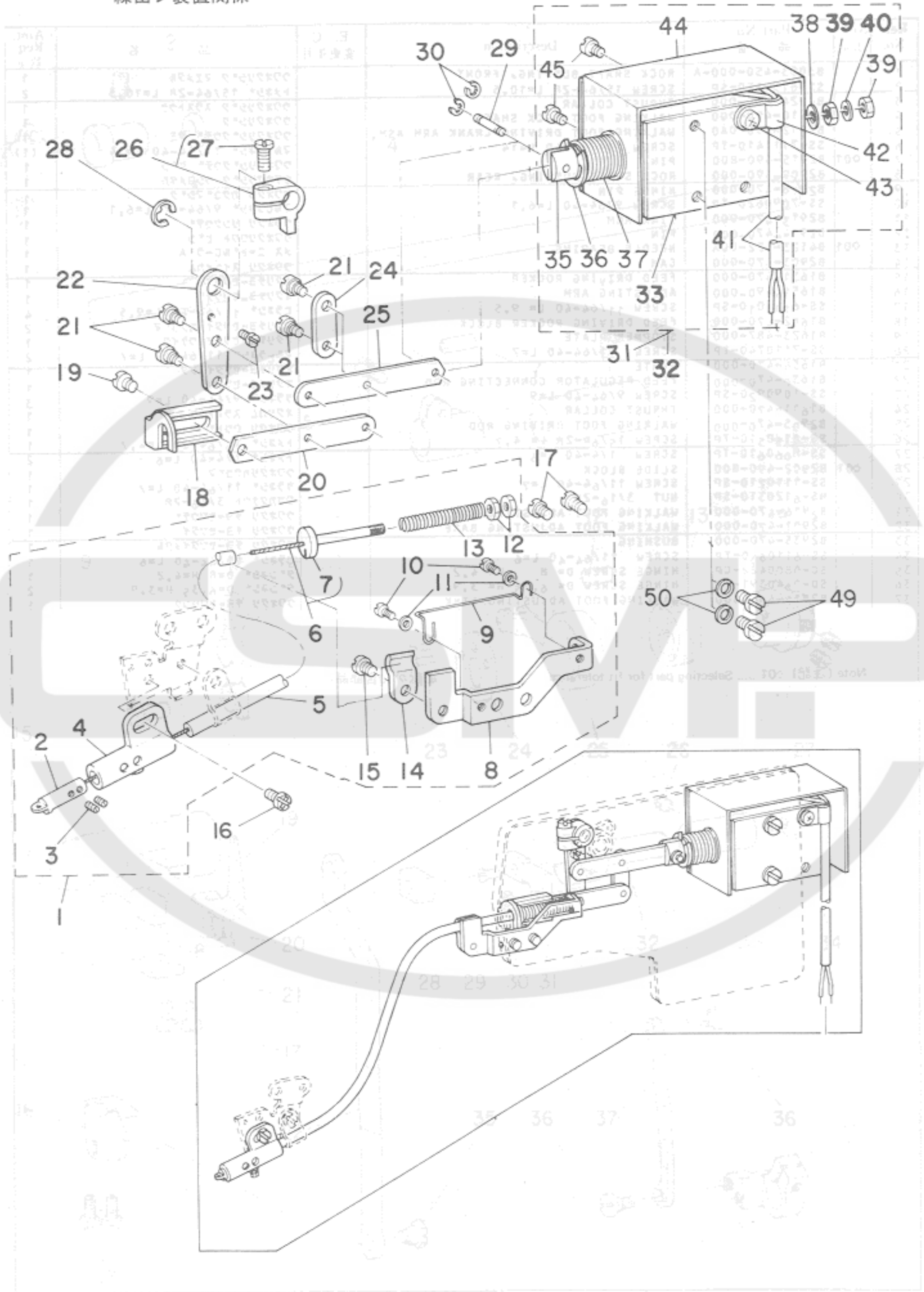


Ref. No.	Note 注記	Part No. 品番	Description	E. C. 変更年月	品名	Amt. Req. 数量
1		B3003-450-000-A	ROCK SHAFT BUSHING, FRONT		クワクリシク マイメタル	1
2		SS-8151150-SP	SCREW 15/64-28 L=10.5		トメネジ* 15/64-28 L=10.5	2
3		B2924-470-000	THRUST COLLAR		クワクリシク スラストワ	1
4		B2910-490-000	WALKING FOOT ROCK SHAFT		クワクリシク	1
5		B2912-490-0A0	WALKING FOOT DRIVING CRANK ARM ASM.		クワクリシク クワチ* ク	1
6		SS-7111410-TP	SCREW 11/64-40 L=14		マルヒラネジ* 11/64-40 L=14	(1)
7	001	B2915-490-800	PIN		クワクリシク クワチ* ヒ	1
8		B2909-490-000	ROCK SHAFT BUSHING, REAR		クワクリシク クワシロメタル	1
9		B2918-470-000	HINGE PIN		クワクリ カクコ* マシ* ク	1
10		SS-7090620-TP	SCREW 9/64-40 L=6.1		マルヒラネジ* 9/64-40 L=6.1	1
11		B2913-470-000	LINK ARM		クワクリ リンクワチ*	1
12		B2914-470-000	PIN		クワクリロフト ヒ	1
13	001	B4123-522-00A	NEEDLE BEARING		メス ニート* ルロ-ウ A	1
14		B2903-470-000	CAM		クワクリ スイハイカム	1
15		B1631-470-000	FEED DRIVING ROCKER		オクリチヨ-セツタイ	1
16		B1651-490-000	ADJUSTING ARM		オクリチヨ-セツワチ*	1
17		SS-6111010-SP	SCREW 11/64-40 L=9.5		ヒラネジ* 11/64-40 L=9.5	4
18		B1652-470-000	FEED DRIVING ROCKER BLOCK		オクリチヨ-セツタイ カクコ* マ	2
19		B1623-487-000	STOPPER PLATE		オクリチヨ-セツタイ クワイ	1
20		SS-7110740-TP	SCREW 11/64-40 L=7		マルヒラネジ* 11/64-40 L=7	2
21		B1654-470-000	PLATE		オクリチヨ-セツタイ プラ	1
22		B1630-470-000	FEED REGULATOR CONNECTING ROD		オクリチヨ-セツワチ	1
23		SS-1090920-SP	SCREW 9/64-40 L=9		ワラネジ* 9/64-40 L=9	3
24		B1611-470-000	THRUST COLLAR		オクリカム スラストワ	1
25		B2905-470-000	WALKING FOOT DRIVING ROD		クワクリ ロフト*	1
26		SS-8150510-TP	SCREW 15/64-28 L=4.7		トメネジ* 15/64-28 L=4.7	1
27		SS-8660610-TP	SCREW 1/4-40 L=6		トメネジ* 1/4-40 L=6	2
28	001	B2902-490-800	SLIDE BLOCK		クワクリカクコ* マ	1
29		SS-1110710-SP	SCREW 11/64-40 L=7		ワラネジ* 11/64-40 L=7	1
30		NS-6120310-SP	NUT 3/16-28		ロツカクワチ 3/16-28	1
31		B2916-470-000	WALKING FOOT ADJUSTING ARM		クワクリ チヨ-セツワチ*	1
32		B2901-470-000	WALKING FOOT ADJUSTING BASE		クワクリ チヨ-セツタイ	1
33		B2935-470-000	BUSHING		クワクリ チヨ-セツタイメタル	1
34		SS-6110630-TP	SCREW 11/64-40 L=6		ヒラネジ* 11/64-40 L=6	1
35		SD-0800422-CP	HINGE SCREW D=8 H=4.2		ワ*ネジ* D=8 H=4.2	1
36		SD-0640391-TP	HINGE SCREW D=6.35 H=3.9		ワ*ネジ* D=6.35 H=3.9	2
37		B2917-470-000	WALKING FOOT ADJUSTING LINK		クワクリ チヨ-セツリンク	1

Note (注記) 001 Selecting part for fit tolerance

選択かん合部品

9. THREAD DRAW OUT SOLENOID COMPONENTS
 繰出シ装置関係



Ref. No.	Note 注記	Part No. 品番	Description	E. C. 変更年月	品名	Amt. Req. 数量
1		D3911-481-CA0	THREAD DRAW OUT WIRE ASM.		ワイヤ トリツクタイ クミ	1
2		D3918-481-DC0	THREAD GUIDE PIN		クリクシピン	(1)
3		SS-4080310-SP	SCREW 1/8-44 L=2.8		トメネジ 1/8-44 L=2.8	(2)
4		D3917-481-DC0	GUIDE PIN HOLDER		クリクシピン ショクツク	(1)
5		D3913-481-DC0	WIRE TUBE		ワイヤチューブ	(1)
6		D3912-481-CA0	THREAD DRAW OUT WIRE ASM.		ワイヤ クミ	(1)
7		D3914-481-CC0	WIRE HOLDER		ワイヤホルダ	(1)
8		D3911-481-CC0	WIRE MOUNTING PLATE		ワイヤ トリツクタイ	(1)
9		D3919-481-DC0	WIPE GUIDE		ワイヤアツナイ	(2)
10	*	SS-4080410-SP	SCREW 1/8-44 L=4	D.11/83	SS-4080410-SP	-
	*	SS-4080415-SP	SCREW 1/8-44 L=6	A.11/83	ナメネジ 1/8-44 L=4	(2)
11		WP-0371026-SP	WASHER 3.7X7.0X1.0		ヒラメカサ	(2)
12		NS-6090310-SP	NUT 9/64-40		ロツクナツト 9/64-40	(2)
13		D3915-481-CC0	SPRING		ワイヤ モトシカサ	(1)
14		D3916-481-CC0	TUBE HOLDER		ワイヤチューブ ホルダ	(1)
15	*	SS-7110510-SP	SCREW 11/64-40 L=5	D.11/83	SS-4110515-SP	-
	*	SS-4110515-SP	SCREW 11/64-40 L=5	A.11/83	ナメネジ 11/64-40 L=5	(1)
16	*	SS-7110510-SP	SCREW 11/64-40 L=5	D.11/83	SS-4110515-SP	-
	*	SS-4110515-SP	SCREW 11/64-40 L=5	A.11/83	ナメネジ 11/64-40 L=5	1
17	*	SS-7110510-SP	SCREW 11/64-40 L=5	D.11/83	SS-4110515-SP	-
	*	SS-4110515-SP	SCREW 11/64-40 L=5	A.11/83	ナメネジ 11/64-40 L=5	2
18		D3910-481-CC0	WIPE DRAWING LINK		ワイヤリンク	1
19	*	SS-7110510-SP	SCREW 11/64-40 L=5	D.11/83	SS-4110515-SP	-
	*	SS-4110515-SP	SCREW 11/64-40 L=5	A.11/83	ナメネジ 11/64-40 L=5	1
20		D3908-481-CC0	LINK B		クリクシリンク B	1
21		SD-0450211-SP	HINGE SCREW D=4.50 H=2.1		タメネジ D=4.5 H=2.1	4
22		D3906-481-CC0	THREAD DRAW OUT LEVER		クリクシレバ	1
23		SS-7090410-SP	SCREW 9/64-40 L=3.5		マルヒラネジ 9/64-40 L=3.5	1
24		D3909-481-CC0	LINK CONNECTING PLATE		クリクシ リンクツク	1
25		D3905-481-CC0	LINK A		クリクシリンク	1
26		D3907-481-CA0	THREAD DRAW OUT ARM ASM.		クリクシアーム クミ	1
27		SS-7111110-TP	SCREW 11/64-40 L=10.5		マルヒラネジ 11/64-40 L=10.5	(1)
28		RE-0600000-K0	SNAP RING 6		Eカクメツク 6	1
29		D2107-555-B00	WIPER LINK SHAFT, A		ワイヤ リンクシャフト A	1
30		RE-0250000-K0	SNAP RING 2.5		Eカクメツク 2.5	2
31	#01	D3901-486-EAB	SOLENOID		クリクシマツクネット クミ	1
32	*	D3901-486-DAB	SOLENOID	C.08/83	D3901-486-DAA	1
33	#01	D3901-486-E0B	SOLENOID		クリクシマツクネット	1
35		D2118-555-B00-A	PLUNGER		プッシュピン	1
36		RE-0901110-K0	SNAP RING 9		Eカクメツク 9	1
37		D3902-481-CC0-A	SPRING		クリクシマツクネット	1
38		MAT-80115T00	WASHER		プッシュピン ストップパネ	1
39		NH-6043212-SB	NUT M4X0.7		ロツクナツト M4X0.7 2シ	2
40		WS-0411002-KB	SPRING WASHER 4		ハラメツクカサ	1
41		HW-2001100-00	LEAD WIRE		ヒューズワイヤ 7-0.16 (20)	1.1
42		G5066-110-000	COIL HOLDER		コイルホルダ	1
43		SM-4040601-SB	SCREW #4 L=6		ナメネジ #4 L=6	1
44		D3903-481-CC0	SOLENOID COVER		クリクシマツクネット	1
45		SM-4040601-SB	SCREW #4 L=6		ナメネジ #4 L=6	2
49		SM-4040601-SB	SCREW #4 L=6		ナメネジ #4 L=6	2
50		WS-0441040-KP	SPRING WASHER 4.4X7.4X1		ハラメツクカサ 4.4X7.4X1	2

Note (注記) #01 For MH-486-5-4
 #02 For MH-486-4-3.

MH-486-5-4用
 MH-486-4-3.

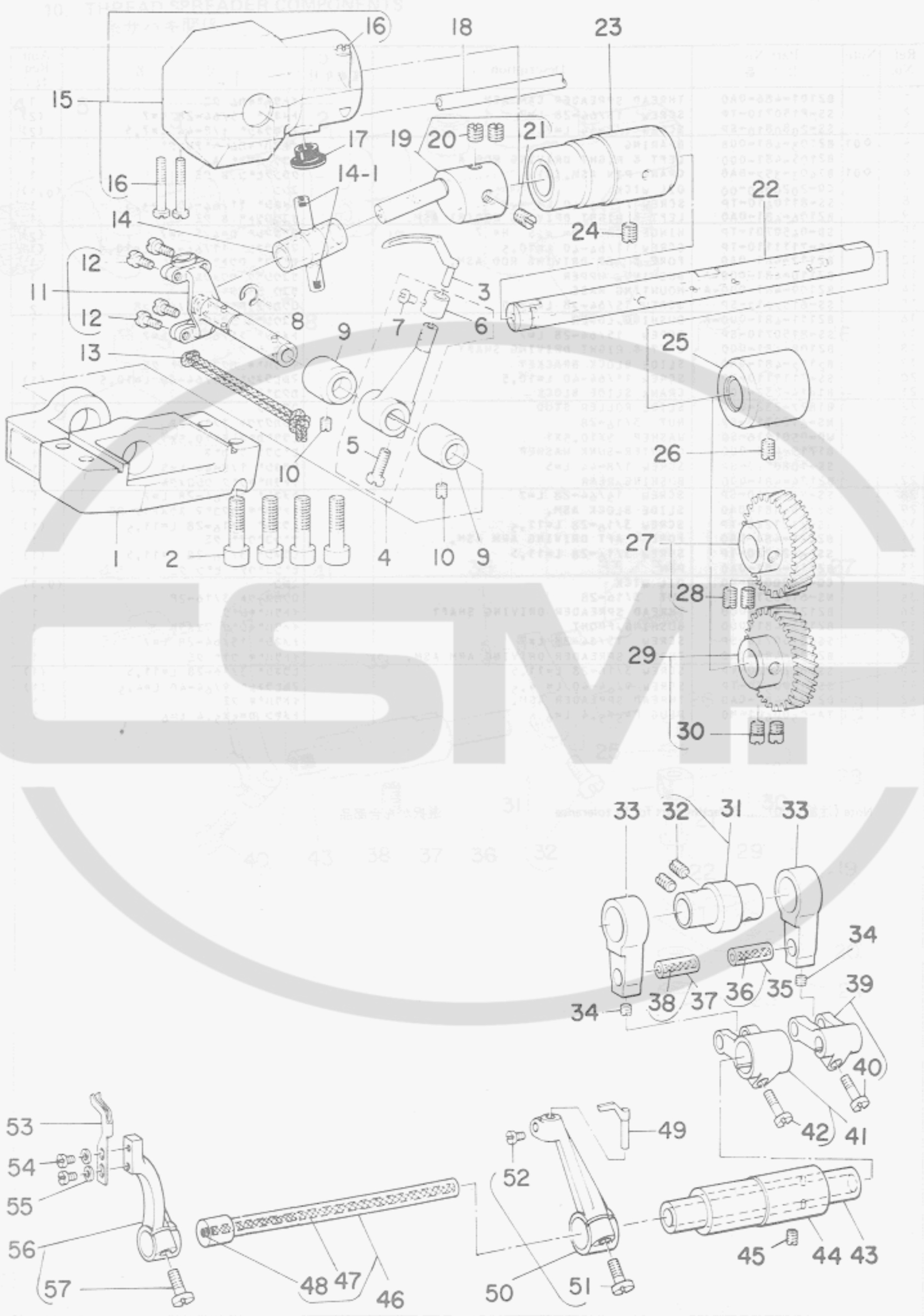
Ref. No.	Note 注記	Part No. 品番	Description	E. C. 変更年月	品名	Amt. Req. 数量
1		B2101-486-0A0	THREAD SPREADER CAM ASM.		イトワハ*カム クミ	1
2		SS-8150710-TP	SCREW 15/64-28 L=7		トメネジ* 15/64-28 L=7	(2)
3		SS-2080810-SP	SCREW 1/8-44 L=7,5		マルワラネジ* 1/8-44 L=7,5	(2)
4	◇01	B2103-481-00B	BFARING		イトワハ*カム ハ*アリンク*	1
5		B2105-481-000	LEFT & RIGHT DRIVING ROD A		ワユク ロツト* A	1
6	◇01	B1403-352-BA0	CRANK PIN ASM. (B)		クランクピン B クミ	1
7		CQ-2020000-00	OIL WICK		ワシ	(0,1)
8		SS-8110410-TP	SCREW 11/64-40 L= 3,5		トメネジ* 11/64-40 L=3,5	1
9		B2106-481-0A0	LEFT & RIGHT DRIVING ROD(B) ASM.		ワユクロツト* B クミ	1
10		SD-0450701-TP	HINGE SCREW D= 4,5 H= 7		タ*ンネジ* D=4,5 H=7	(2)
11		SS-7111110-TP	SCREW 11/64-40 L=10,5		マルヒラネジ* 11/64-40 L=10,5	(1)
12		B2117-481-0A0	FORE & AFT DRIVING ROD ASM.		セ*ンコ* ロツト* クミ	1
13		B2110-481-000-A	BUSHING, UPPER		ワユクシ*ク クワメクル	1
14		B2109-481-000-A	MOUNTING BASE		ワユク シ*クワ*イ	1
15		SS-6152212-SP	SCREW 15/64-28 L=22,0		ロツカクワツト 15/64-28	2
16		B2111-481-000-A	BUSHING, LOWER		ワユクシ*ク シ*クワメクル	1
17		SS-8150710-SP	SCREW 15/64-28 L=7		トメネジ* 15/64-28 L=7	1
18		B2108-481-000	LEFT & RIGHT DRIVING SHAFT		ワユク シ*ク	1
19		B2112-481-0A0	SLIDE BLOCK BRACKET		イトワハ* カクコ*マクワ* クミ	1
20		SS-7111110-TP	SCREW 11/64-40 L=10,5		マルヒラネジ* 11/64-40 L=10,5	(1)
21		B1414-232-000	CRANK SLIDE BLOCK		カクコ*マ	1
22		B1827-232-000	SLIDE ROLLER STUD		コロシ*ク	1
23		NS-6120310-SP	NUT 3/16-28		ロツカクワツト 3/16-28	1
24		WP-0501016-SD	WASHER 5X10,5X1		ヒラサ*カ* 5X10,5X1	1
25		B1715-481-000	COUNTER-SUNK WASHER		ヒ*ンワラ *カ* 2	1
26		SS-1080510-SP	SCREW 1/8-44 L=5		ワラネジ* 1/8-44 L=5	1
27		B2124-481-000	BUSHING, REAR		イトワハ*シ*ク クワメクル	1
28		SS-8150710-SP	SCREW 15/64-28 L=7		トメネジ* 15/64-28 L=7	1
29		B2115-481-0A0	SLIDE BLOCK ASM.		イトワハ* カクコ*マ スラスタクワ クミ	1
30		SS-6121220-TP	SCREW 3/16-28 L=11,5		ヒラネジ* 3/16-28 L=11,5	(1)
31		B2120-481-0A0	FORE & AFT DRIVING ARM ASM.		セ*ンコ*クワ* クミ	1
32		SS-6121220-TP	SCREW 3/16-28 L=11,5		ヒラネジ* 3/16-28 L=11,5	(1)
33		B2119-481-0A0	PIN		セ*ンコ*クワ* ヒ*ン クミ	1
34		CQ-2020000-00	OIL WICK		ワシ	(0,1)
35		NS-6120310-SP	NUT 3/16-28		ロツカクワツト 3/16-28	1
36		B2122-481-000	THREAD SPREADER DRIVING SHAFT		イトワハ*シ*ク	1
37		B2123-481-000	BUSHING, FRONT		イトワハ*シ*ク ワイメクル	1
38		SS-8150710-SP	SCREW 15/64-28 L=7		トメネジ* 15/64-28 L=7	1
39		B2125-481-0A0	THREAD SPREADER DRIVING ARM ASM.		イトワハ* クワ* クミ	1
40		SS-6121220-TP	SCREW 3/16-28 L=11,5		ヒラネジ* 3/16-28 L=11,5	(1)
41		SS-7090320-TP	SCREW 9/64-40 L= 4,5		マルヒラネジ* 9/64-40 L=4,5	(1)
42		D2126-481-CA0	THREAD SPREADER ASM.		イトワハ* クミ	1
43		TA-C500601-M0	PLUG D=5X5,4 L=6		トメピン D=5X5,4 L=6	1

Note (注記) ◇01 Selecting part for fit tolerance 選択かん合部品



11. LOOPER & NEEDLE GUARD COMPONENTS

ルーパ・針受関係



Ref. No.	Note	Part No. 品番	Description	E. C. 変更年月	品名	Amt. Req. 数量
1		D2013-481-C00	LOOPER MOUNTING BASE		ル-ハ°タイ	1
2		SS-6152212-SP	SCREW 15/64-28 L=22,0		ロツカクアテボルト 15/64-28	4
3		B2030-481-000	LOOPER		ル-ハ°	1
4		B2015-481-0A0	LOOPER ROCKER ASM.		ル-ハ°ウチ° クミ	1
5		SS-6121220-TP	SCREW 3/16-28 L=11,5		ヒラネジ° 3/16-28 L=11,5	(1)
6		B2025-481-000	COLLAR		ル-ハ°ウチ°カラ-	(1)
7		SS-7090520-TP	SCREW 9/64-40 L= 4,5		マルヒラネジ° 9/64-40 L=4,5	(1)
8		B2032-481-000	LOOPER DRIVING LINK SET RING		ル-ハ° リンク トメワ	1
9		B2012-481-000	BUSHING, REAR		ル-ハ° リンク メタル	2
10		SS-8110410-TP	SCREW 11/64-40 L= 3,5		トメネジ° 11/64-40 L=3,5	2
11		B2010-481-0A0	LOOPER ROCKER SHAFT ASM.		ル-ハ° リンク クミ	1
12		SS-7090910-TP	SCREW 9/64-40 L= 8,5		マルヒラネジ° 9/64-40 L=8,5	(4)
13		CQ-5050000-00	OIL WICK		コシシ	0,2
14		B2008-481-000	TRUNNION		トラニオン	1
14-1		TA-0300503-R0	PLUG D=3 L=4,5		トメセン D=3 L=4,5	2
15		B2014-481-0A0	LOOPER CRANK COVER ASM.		クランク カバ°- クミ	1
16		SS-6092120-SP	SCREW 9/64-40 L=21,2		ヒラネジ° 9/64-40 L=21,2	(3)
17		TA-1050504-R0	RUBBER PLUG		トメセン	1
18		BT-0500300-E0	OIL TUBE D=3X5		クレタン チューブ° D=3X5	0,1
19		B2005-380-0A0	LOOPER CRANK ASM.		ル-ハ° クランクシ°ク クミ	1
20		SS-8660810-TP	SCREW 1/4-40 L=8		トメネジ° 1/4-40 L=8	(2)
21		B2007-481-000	LOOPER CRANK ADJUSTING SCREW		クランク チョ-セツネジ°	(1)
22		B2001-481-000-A	LOOPER CRANK DRIVING SHAFT		ル-ハ°シ°ク	1
23		B2002-481-000	BUSHING, FRONT		ル-ハ°シ°ク マイメタル	1
24		SS-8150710-SP	SCREW 15/64-28 L=7		トメネジ° 15/64-28 L=7	1
25		B1803-481-000	BUSHING, INTERMEDIATE		シタシ°ク ナカメタル	1
26		SS-8150710-SP	SCREW 15/64-28 L=7		トメネジ° 15/64-28 L=7	1
27		B2004-481-0A0	GEAR, UPPER		ル-ハ° ハク°ルマ ウィ クミ	1
28		SS-8660810-TP	SCREW 1/4-40 L=8		トメネジ° 1/4-40 L=8	(2)
29	001	B2005-481-0AB	GEAR, LOWER		ル-ハ° キ°ア- シタ B クミ	1
30		SS-6660610-TP	SCREW 1/4-40 L=6		ヒラネジ° 1/4-40 L=6	(2)
31		B2301-481-0A0	NEEDLE GUARD CAM		ハリウケ カム クミ	1
32		SS-8150710-TP	SCREW 15/64-28 L=7		トメネジ° 15/64-28 L=7	(2)
33		B2302-481-000	NEEDLE GUARD CRANK ROD		ハリウケ ロツト°	2
34		SS-8110410-SP	SCREW 11/64-40 L=3,5		トメネジ° 11/64-40 L=6,5	2
35		B1610-430-0A0	PIN ASM.		フタマタウチ° ヒ°ン クミ	1
36		CQ-3030000-00	OIL WICK		コシシ	(0,1)
37		B1610-430-0A0	PIN ASM.		フタマタウチ° ヒ°ン クミ	1
38		CQ-3030000-00	OIL WICK		コシシ	(0,1)
39		B2303-481-0A0	LOOP GUIDE ROCKER FORK		ル-ハ°カ°イト° フタマタウチ° クミ	1
40		SS-7111110-TP	SCREW 11/64-40 L=10,5		マルヒラネジ° 11/64-40 L=10,5	(1)
41		B2304-481-0A0	REAR NEEDLE GUARD ROCKER FORK		ウシロカ°ワハリウケ フタマタウチ° クミ	1
42		SS-7111310-TP	SCREW 11/64-40 L=12,8		マルヒラネジ° 11/64-40 L=12,8	(1)
43		B2306-481-000	NEEDLE GUARD DRIVING SHAFT		ウシロカ°ワハリウケ フタマタウチ°	1
44		B2307-481-000	BUSHING		ハリウケ シ°クメタル	1
45		SS-8150710-SP	SCREW 15/64-28 L=7		トメネジ° 15/64-28 L=7	1
46		B2305-481-0A0	LOOP GUIDE DRIVING SHAFT ASM.		ル-フ°カ°イト° シ°ク クミ	1
47		CQ-2020000-00	OIL WICK		コシシ	(0,3)
48		TA-0290301-M0	PLUG 2,9X3,2X3		トメセン D=2,9X3,2 L=3	(1)
49		B2311-481-000-A	NEEDLE GUARD		ハリウケ	1
50		B2309-481-0A0	REAR NEEDLE GUARD POCKER ARM		ウシロカ°ワハリウケウチ° クミ	1
51		SS-6121220-TP	SCREW 3/16-28 L=11,5		ヒラネジ° 3/16-28 L=11,5	(1)
52		SS-7090910-TP	SCREW 9/64-40 L= 8,5		マルヒラネジ° 9/64-40 L=8,5	(1)
53		B2310-481-000	LOOP GUIDE		ル-フ° カ°イト°	1
54		SS-7090520-TP	SCREW 9/64-40 L= 4,5		マルヒラネジ° 9/64-40 L=4,5	2
55		WP-0371026-SD	WASHER 3,7X7X1		ヒラウ°カ°ネ 3,7X7X1	2
56		B2308-481-0A0	LOOP GUIDE ROCKER ARM		ル-フ° カ°イト°ウチ° クミ	1
57		SS-6121220-TP	SCREW 3/16-28 L=11,5		ヒラネジ° 3/16-28 L=11,5	(1)

Note (注記) 001 Selecting part for fit tolerance

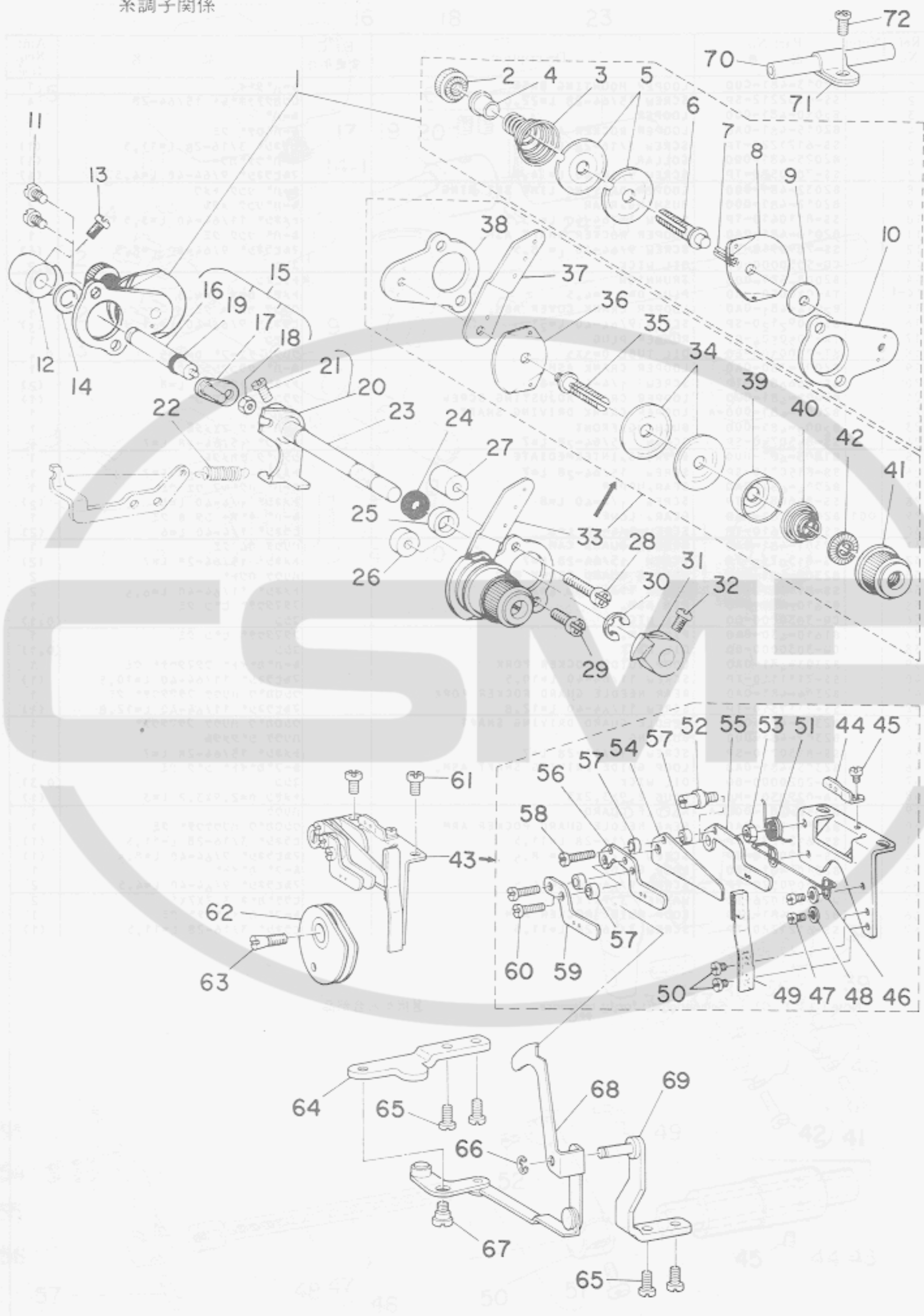
選択かん合部品



11. LOOPER & NEEDLE GUARD COMPONENTS

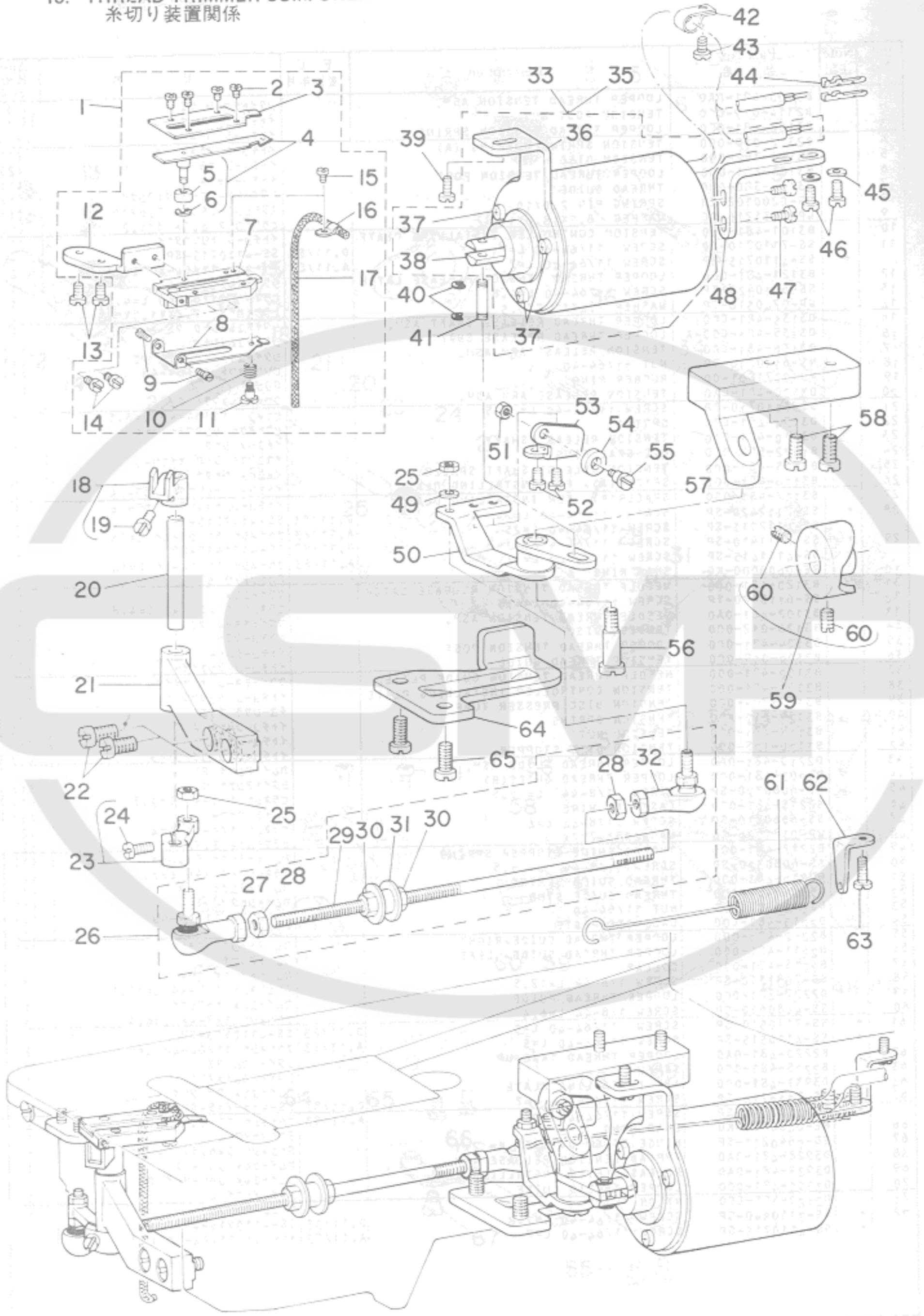
12. THREAD TENSION CONTROLLER COMPONENTS

糸調子関係



Ref. No.	Note	Part No. 品番	Description	E. C. 変更年月	品名	Amt. Req. 数量
1		D3103-481-DA0	LOOPER THREAD TENSION ASM.		シタイトヨ-シ クミ	1
2		B2314-019-000	TENSION POST NUT		イトヨ-シナ- ナツ	(1)
3		B3106-481-000	LOOPER THREAD TENSION SPRING		イトヨ-シ ナ	(1)
4		B2312-019-000	TENSION SPRING BUSHING (A)		イトヨ-シ ナナツ A	(1)
5		B3126-352-000	TENSION DISC		イトヨ-シ ナ	(2)
6		B3104-401-000	LOOPER THREAD TENSION POST		イトヨ-シナ-	(1)
7		B3106-300-000	THREAD GUIDE		シタイトヨ-シナ- イトツナイ	(1)
8		PS-0200102-KH	SPRING PIN 2.0X10		スプリングピン 2.0X10	(1)
9		WP-0851216-SC	WASHER 8.5X18.0X1.2		ワシナカネ 8.5X18.0X1.2	(1)
10		B3101-481-000	TENSION CONTROLLER INSTALLING PLATE		イトヨ-シ トリツクタイ	(1)
11	*	SS-7110710-SP	SCREW 11/64-40 L=7	D,11/83	SS-4110715-SP	-
	*	SS-4110715-SP	SCREW 11/64-40 L=7	A,11/83	ナナシ 11/64-40 L=7	2
12		B3121-481-000	LOOPER THREAD TENSION RELEASE LATCH		シタイトヨ	1
13		SS-6110420-TP	SCREW 11/64-40 L=4.8		ヒラシ 11/64-40 L=4.8	1
14		WP-0740516-CP	WASHER 7.4X11.0X0.5		ヒラナカネ 7.4X11.0X0.5	1
15		D3135-481-CP0	LOOPER THREAD RELEASE SHAFT ASM.		シタイトヨメシク クミ	1
16		D3135-481-CP0-A	LOOPER THREAD RELEASE SHAFT		シタイトヨメシク	(1)
17		D3136-481-CA0	TENSION RELEASE ARM ASM.		シタイトヨメシク クマ クミ	(1)
18		NS-6110710-CP	NUT 11/64-40		ロツクナツ 11/64-40	(1)
19		RO-0371001-00	RUBBER PIN		オリツク	(1)
20		D3170-481-CA0	TENSION RELEASE ARM ASM.		クワイトヨメクマ クミ	1
21		SS-6110710-TP	SCREW 11/64-40 L=6.5		ヒラシ 11/64-40 L=6.5	(1)
22		D3134-481-CP0	SPRING		ヒナツク リツクナツ ナ	1
23		D3110-401-CP0	TENSION RELEASE SHAFT		イトヨメシク	1
24		B1522-552-000	OIL SEAL RING		オイルシール	1
25		B3115-481-000	TENSION RELEASE SHAFT SPACER		イトヨメシク	1
26		B3116-481-000	SPACER(A), FOR INSTALLING PLATE		イトヨ-シ トリツクタイ カマ A	1
27		B3117-481-000	SPACER(B), FOR INSTALLING PLATE		イトヨ-シ トリツクタイ カマ B	1
28	*	SS-7112420-SP	SCREW 11/64-40 L=24	D,11/83	SS-4112515-SP	-
	*	SS-4112515-SP	SCREW 11/64-40 L=25	A,11/83	ナナシ 11/64-40 L=25	1
29	*	SS-7111410-SP	SCREW 11/64-40 L=14	D,11/83	SS-4111415-SP	-
	*	SS-4111415-SP	SCREW 11/64-40 L=14	A,11/83	ナナシ 11/64-40 L=14	1
30		RE-0600000-K0	SNAP RING 6		Eツクナツ 6	1
31		B3120-481-000	NEEDLE THREAD TENSION RELEASE LATCH		クワイトヨメ	1
32		SS-6110420-TP	SCREW 11/64-40 L=4.8		ヒラシ 11/64-40 L=4.8	1
33		B3102-481-0A0	NEEDLE THREAD TENSION ASM.		クワイトヨ-シ クミ	1
34		B3126-012-000	TENSION DISC		イトヨ-シナ	(2)
35		B3104-481-000	LOOPER THREAD TENSION POST		イトヨ-シナ-	(1)
36		B2306-019-000	TENSION THREAD GUIDE		イトヨ-シ アンナイ	(1)
37		B3102-481-000	NEEDLE THREAD TENSION GUIDE PLATE		クワイトヨ-シ アンナイ	(1)
38		B3101-481-000	TENSION CONTROLLER INSTALLING PLATE		イトヨ-シ トリツクタイ	(1)
39		B3107-704-000	TENSION DISC PRESSER TUBE		ナヨ-シナ オワ	(1)
40		B3129-012-A00	TENSION SPRING		イトヨ-シナ A	(1)
41		B3119-771-000	TENSION NUT		イトヨ-シナツ	(1)
42		B3170-125-000	TENSION DISC STOPPER		イトヨ-シナ コイナツメ	(1)
43		D2210-481-DA0	LOOPER THREAD GUIDE ASM.		カイトアンナイ クミ	1
44		B2203-481-000	LOOPER THREAD GUIDE(B)		シタイトアンナイ B	(1)
45		SS-6080720-SP	SCREW 1/8-44 L=2.5		ヒラシ 1/8-44 L=2.5	(1)
46		B2218-481-000	CAST-OFF WIRE		カイトワイ	(1)
47		SS-6080410-SP	SCREW 1/8-44 L=4		ヒラシ 1/8-44 L=4	(2)
48		WP-0371026-SD	WASHER 3.7X7X1		ヒラナカネ 3.7X7X1	(2)
49		B2217-481-000	THREAD GUIDE STOPPER SPRING		カイトアンナイ スイナ	(1)
50		SS-6080320-SP	SCREW 1/8-44 L=2.5		ヒラシ 1/8-44 L=2.5	(2)
51		B2216-481-000	THREAD GUIDE SPRING		カイトアンナイ ナ	(1)
52		B2214-481-000	THREAD GUIDE STUD		カイトシク	(1)
53		NS-6110310-SP	NUT 11/64-40		ロツクナツ 11/64-40	(1)
54		D2213-481-CP0	CAST-OFF PLATE		カイト ナ	(1)
55		B2212-481-000	LOOPER THREAD GUIDE, RIGHT		カイトアンナイ ナ	(1)
56		D2211-481-000	LOOPER THREAD GUIDE, LEFT		カイトアンナイ	(1)
57		B2215-481-000	COLLAR		カイトアンナイ ナ	(4)
58		SS-7081310-SP	SCREW 1/8-44 L=12.5		ナヒラシ 1/8-44 L=12.5	(1)
59		D2227-481-CP0	LOOPER THREAD GUIDE		カイトヨメ イトアンナイ	(1)
60		SS-4080610-SP	SCREW 1/8-44 L=6.4		ナナシ 1/8-44 L=6.4	(2)
61	*	SS-7110510-SP	SCREW 11/64-40 L=5	D,11/83	SS-4110515-SP	-
	*	SS-4110515-SP	SCREW 11/64-40 L=5	A,11/83	ナナシ 11/64-40 L=5	2
62		B2220-481-0A0	LOOPER THREAD TAKE-UP		シタイト カク クミ	1
63		B2275-481-000	SCREW		シタイト カクメナ	1
64		D3931-481-CP0	ARM INSTALLING PLATE		カイトヨメ ナツク	1
65	*	SS-7110710-CP	SCREW 11/64-40 L=7	D,11/83	SS-4110715-SP	-
	*	SS-4110715-SP	SCREW 11/64-40 L=7	A,11/83	ナナシ 11/64-40 L=7	4
66		RE-0400000-K0	SNAP RING 4		Eツクナツ 4	1
67		SD-0640211-SP	HINGE SCREW D=6.35 H=2.1		ナツクナツ D=6.35 H=2.1	1
68		D3928-481-DA0	THREAD TENSION RELEASE ASM.		カイトヨメ ナツク	1
69		D3929-481-DA0	RELEASE LEVER INSTALLING ASM.		カイトヨメ ナツク	1
70		D3105-481-CP0	LOOPER THREAD GUIDE		シタイトアンナイ C	1
71		D2120-555-CP0	NYLON CLAMP		ナイロン クランプ	1
72	*	SS-7110840-SP	SCREW 11/64-40 L=7.8	D,11/83	SS-4110715-SP	-
	*	SS-4110715-SP	SCREW 11/64-40 L=7	A,11/83	ナナシ 11/64-40 L=7	1

13. THREAD TRIMMER COMPONENTS
糸切り装置関係

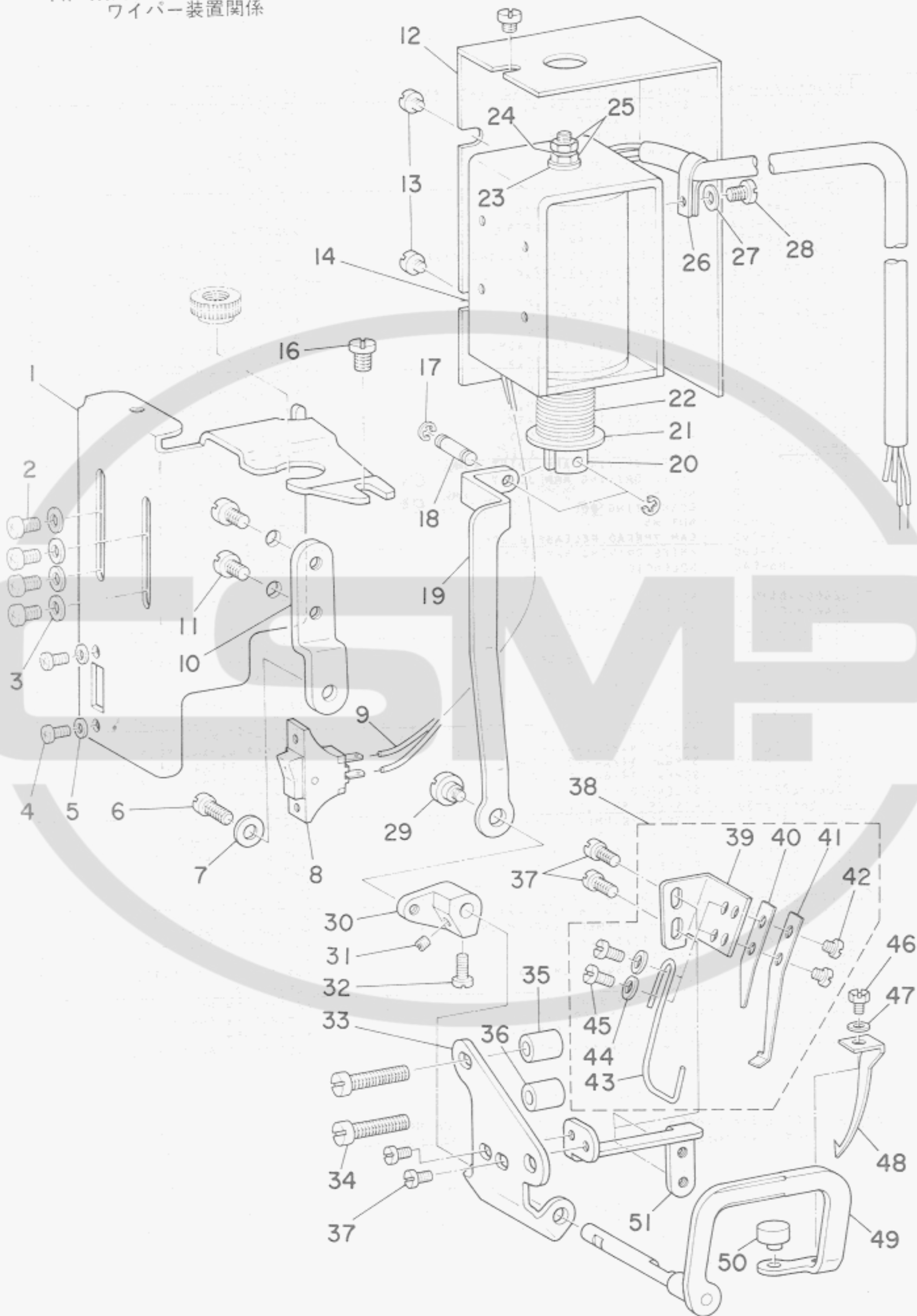


Ref. No.	Note	Part No. 品番	Description	E. C. 変更年月	品名	Amt. Req. 数量
1		D2407-481-DBA	MOVING KNIFE MOUNTING PLATE ASM.		ト-メスタイ クミ	1
2		SS-6090420-SP	SCREW 9/64-40 L=4.0		ヒラネジ 9/64-40 L=4	(4)
3		D2405-481-C00-A	COUNTER KNIFE		コナイメス	(1)
4		D2401-481-C00	MOVING KNIFE ASM.		ト-メス クミ	(1)
5		D2403-481-C00	COLLAP		ト-メス コ	(1)
6		RE-0250000-K0	SNAP RING 2.5		Eカクメ 2.5	(1)
7		D2407-481-D00	MOUNTING PLATE		ト-メスタイ	(1)
8		D2406-481-D00	THREAD CLAMPING		シタイトクラフ	(1)
9		D2409-481-D00	CLAMPING STOPPER PIN		クラフ*トメネジ	(2)
10		D2404-481-D0A	THREAD CLAMPING SPRING		クラフ*ハネ A	(1)
11		SD-0360601-SP	CLAMPING SCREW		タ-ンネジ D=3.6 H=6	(1)
12		D2408-481-C00-A	MOUNTING PLATE INSTALLING BASE		ト-メス トリツケイ	(1)
13		SS-7110840-SP	SCREW 11/64-40 L=7.8		マルヒラネジ 11/64-40 L=7.8	(2)
14		SS-6090510-SP	SCREW 9/64-40 L=5		ヒラネジ 9/64-40 L=5	(2)
15		SS-5060310-SP	SCREW 3/32-56 L=2.8		トラスネジ 3/32-56 L=2.8	(1)
16		D2410-481-C00-A	OIL WICK HOLDER		ト-メス 2500ワ	(1)
17		CQ-2020000-00	OIL WICK		2500	(0.2)
18		D2411-481-CA0	KNIFE DRIVING FORK ASM.		ト-メスタクワクワ クミ	1
19		SS-7111110-TP	SCREW 11/64-40 L=10.5		マルヒラネジ 11/64-40 L=10.5	(1)
20		D2413-481-C00	KNIFE DRIVING SHAFT		ト-メスタク	1
21		D2412-481-C00	MOVING KNIFE BUSHING PIN		ト-メス シクワ	1
22		SS-6151920-SP	SCREW 15/64-28 L=19.0		ヒラネジ 15/64-28 L=19	2
23		D2414-481-CA0	KNIFE DRIVING ARM ASM.		ト-メスタク クミ	1
24		SS-7111110-TP	SCREW 11/64-40 L=10.5		マルヒラネジ 11/64-40 L=10.5	(1)
25		NM-6050001-SP	NUT M5		ワツカクワツ M5X0.8 152	2
26		D2415-481-DA0	KNIFE DRIVING ARM JOINT ASM.		イトキリ ホ-ルシ*ヨイコ クミ	1
27		D2415-481-D00	KNIFE DRIVING ARM JOINT		イトキリ ホ-ルシ*ヨイコ	(1)
28		NM-6050001-SP	NUT M5		ワツカクワツ M5X0.8 152	(2)
29		D2416-481-C00	CONNECTING ROD		イトキリレハ- ホ-ス	(1)
30		NM-6050001-SP	NUT M5		ワツカクワツ M5X0.8 152	(2)
31		D3921-481-D00	CAM THREAD RELEASE BLOCK		カムイトニルメ コ	(1)
32		D2415-481-C00	KNIFE DRIVING ARM JOINT		イトキリレハ- (クイ)	(1)
33	001	D2460-486-EAB	SOLENOID		イトキリソレノイト	1
35	002	D2460-481-DAB	SOLENOID ASM.		イトキリ ソレノイト クミ	1
36		D2466-481-C00	SOLENOID INSTALLING PLATE		ソレノイト*トリツケイ	(1)
37		SS-7110740-TP	SCREW 11/64-40 L=7		マルヒラネジ 11/64-40 L=7	(3)
38		D2465-481-C00	PLUNGER		フ-ランジ*ハ-	(1)
39		SS-6151040-SP	SCREW 15/64-28 L=10		ヒラネジ 15/64-28 L=10	1
40		RE-0400000-K0	SNAP RING 4		Eカクメ 4	2
41		D2461-481-C00	CONNECTING PIN		フ-ランジ*ハ-ヒ-ン	1
42		G5066-110-000	CORD HOLDER		378 ヨ- ケ-フ-ルワ	1
43		SS-7110710-SP	SCREW		マルヒラネジ 11/64-40 L=8.5	1
44		D6043-555-B00	PIN TERMINAL, MALE		ピン タ-ミナル ホス	2
45		WP-0480856-SP	WASHER 4.8X8.4X0.8		ヒラワ*カク 4.8X8.4X0.8	2
46		SS-711120-SP	SCREW 11/64-40 L=10.5		マルヒラネジ 11/64-40 L=10.5	2
47		SS-7110740-TP	SCREW 11/64-40 L=7		マルヒラネジ 11/64-40 L=7	2
48		D2462-481-C00	SOLENOID HOLDER		ソレノイト ワ	1
49		WP-0501016-SD	WASHER 5X10.5X1		ヒラワ*カク 5X10.5X1	1
50		D2471-481-CA0	THREAD TRIMMER LEVER ASM.		イトキリレハ- クミ	1
51		NS-6120310-SP	NUT 3/16-28		ワツカクワツ 3/16-28	1
52		SS-7110810-SP	SCREW 11/64-40 L=8		トラスネジ 11/64-40 L=8	2
53		D2479-481-C00	ROLLER INSTALLING PLATE		アンセ-ンロ-ラ トリツケイ	1
54		D2430-481-C00	ROLLER		アンセ-ン ロ-ラ	1
55		SD-0600452-TP	HINGE SCREW D=6 H=4.5		タ-ンネジ D=6 H=4.5	1
56		SD-0791501-SP	HINGE SCREW D=7.94 H=15.0		タ-ンネジ D=7.94 H=15	1
57		D2476-481-C00	THREAD TRIMMER LEVER MOUNTING BASE		イトキリレハ- トリツケイ	1
58		SS-6151412-TP	SCREW 15/64-28 L=14		ワツカクワツ*ホ-ルシ 15/64-28	2
59		D2478-481-CA0	SAFETY CAM ASM.		アンセ-ンカク クミ	1
60		SS-8151150-TP	SCREW 15/64-28 L=10.5		トメネジ 15/64-28 L=10.5	(2)
61		D2424-481-C00-A	TENSION SPRING		メスモト*シハ*ネ	1
62		D2425-481-C00	SUSPENSION BRACKET		メス モト*シハ*ネ カク	1
63		SS-7110710-SP	SCREW 11/64-40 L=7		マルヒラネジ 11/64-40 L=7	1
64		D2461-486-E00	THREAD TRIMMER STOPPER		イトキリソレノイト	1
65		SS-7151210-SP	SCREW 15/64-28 L=12		マルヒラネジ 15/64-28 L=12	2

Note (注記) 001 For MH-486-5
002 For MH-486-4-3

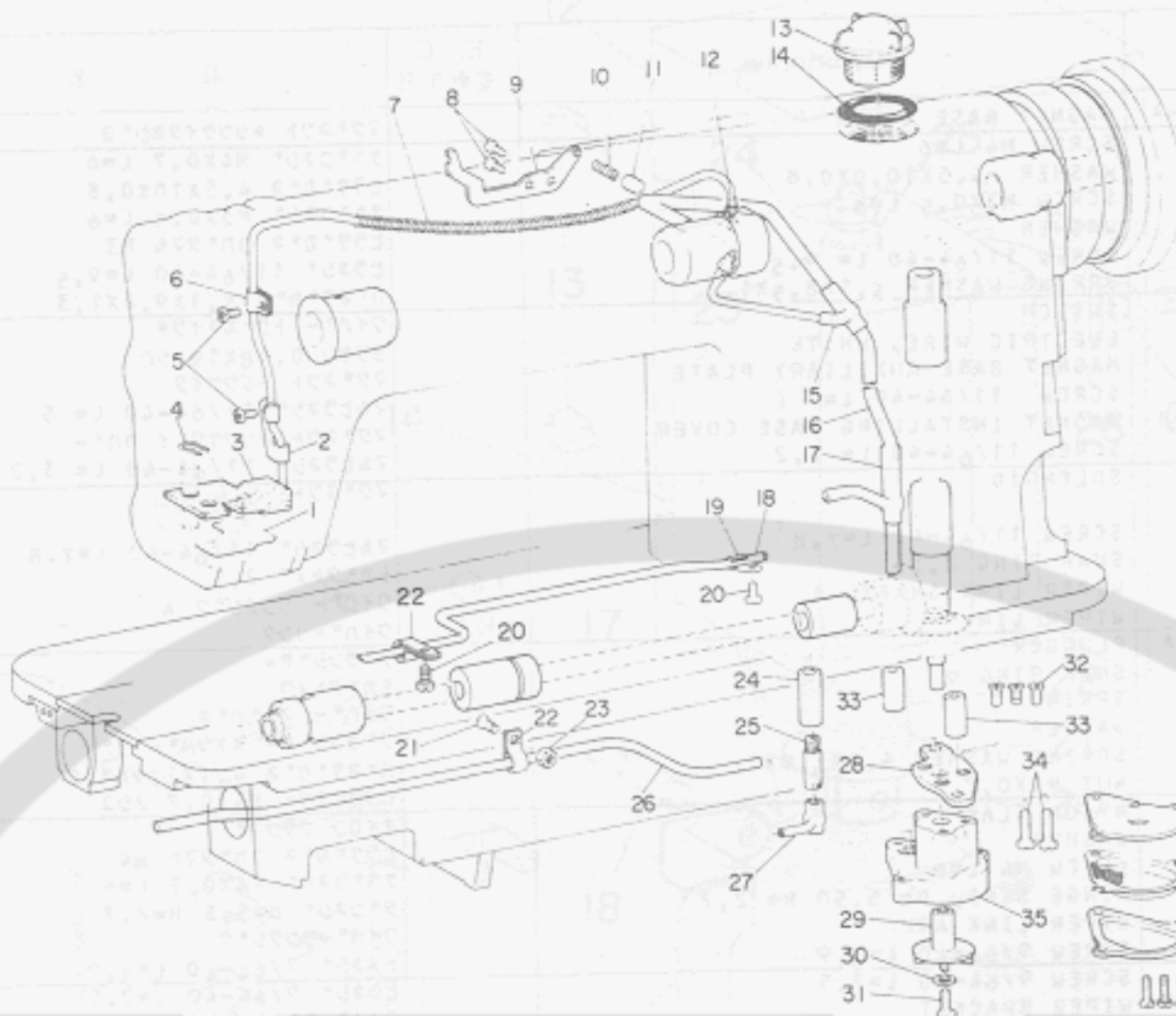
MH-486-5用
MH-486-4-3用

14. WIPER COMPONENTS
ワイパー装置関係



Ref. No.	Note	Part No. 品番	Description	E. C. 変更年月	品名	Amt. Req. 数量
1		D2101-470-D00-A	MAGNET BASE COVER		マグネット トリツケイタシヨ	1
2		SM-4040601-SN	SCREW M4 L=6		ナハコネシ M4X0.7 L=6	4
3		WP-0450801-SD	WASHER 4.5X10.0X0.8		ヒラサカネ 4.5X10X0.8	4
4		SM-4030601-SN	SCREW M3X0.5 L=6		ナハコネシ M3X0.5 L=6	2
5		WP-0320500-MC	WASHER		ヒラサカネ コカマメ M3	2
6		SS-6111010-SP	SCREW 11/64-40 L=9.5		ヒラネシ 11/64-40 L=9.5	1
7		WS-0510002-KN	SPRING WASHER 5.1X8.5X1.5		ハネサカネ 5.1X9.2X1.5	1
8		D2119-555-C00	SWITCH		ワイハ- トグルスイッチ	1
9		HW-2F18512-19	ELECTRIC WIRE, WHITE		ヨリセン 0.18X19 50	0.1
10		D2112-490-D00	MAGNET BASE AUXILIARY PLATE		マグネット トリツケイタ	1
11		SS-7110510-SP	SCREW 11/64-40 L=5		マルヒラネシ 11/64-40 L=5	2
12		D2111-555-800-B	MAGNET INSTALLING BASE COVER		マグネット トリツケイ カハ-	1
13		SS-7110340-SP	SCREW 11/64-40 L=3.2		マルヒラネシ 11/64-40 L=3.2	3
14		D3901-481-D0B	SOLENOID		マグネット	1
16		SS-7110840-SP	SCREW 11/64-40 L=7.8		マルヒラネシ 11/64-40 L=7.8	1
17		RE-0250000-K0	SNAP RING 2.5		Eカクメワ 2.5	2
18		D2107-555-800	WIPER LINK SHAFT, A		ワイハ- リンクシャク A	1
19		D2109-486-E00	WIPER LINK		ワイハ- リンク	1
20		D2118-555-800-A	PLUNGER		フランドシヤ-	1
21		RE-0901110-00	SNAP RING 9		Eカクメワ	1
22		D3006-481-C00	SPRING		ワイハ- マグハネ	1
23		HAT-80115T00	WASHER		フランドシヤ- ストツハ- マ	1
24		WS-0411002-KN	SPRING WASHER 4.1X6.9X1		ハネサカネ 4.1X6.9X1.0	1
25		NM-6043212-SB	NUT M4X0.7		ロツカクナツト M4X0.7 252	2
26		D2120-555-C00	NYLON CLAMP		ナイロン クランプ	1
27		WP-0450500-SB	WASHER		ヒラサカネ コカマメ M4	1
28		SM-4040601-SB	SCREW M4 L=6		ナハコネシ M4X0.7 L=6	1
29		SD-0550271-TP	HINGE SCREW D=5.50 H=2.7		クネシ D=5.5 H=2.7	1
30		D3007-486-E00	WIPER LINK ARM		ワイハ- リンクシャク	1
31		SS-0900410-TP	SCREW 9/64-40 L=3.9		トメネシ 9/64-40 L=3.9	1
32		SS-6090810-TP	SCREW 9/64-40 L=7.5		ヒラネシ 9/64-40 L=7.5	1
33		D3001-486-E00	WIPER BRACKET		ワイハ- フラケット	1
34		SS-7112420-SP	SCREW 11/64-40 L=24		マルヒラネシ 11/64-40 L=24	2
35		D2114-555-800	BRACKET INSTALLING COLLAR		フラケット トリツケカ-	2
36		D2121-555-000	BRACKET INSTALLING COLLAR B		フラケット トリツケカ-	1
37		SS-7090510-SP	SCREW 9/64-40 L=4.6		マルヒラネシ 9/64-40 L=4.6	4
38		D3010-486-EA0	THREAD CLAMP BASE		ハライトクランプタイ クミ	1
39		D3010-486-E00	THREAD CLAMP STUD		ハライトクランプタイ	(1)
40		D3013-481-D00	SPRING B		ハライトクランプ ハネ B	(1)
41		D3012-481-D00	SPRING A		ハライトクランプ ハネ A	(1)
42		SS-6080320-SP	SCREW 1/8-44 L=2.5		ヒラネシ 1/8-44 L=2.5	(2)
43		D3011-481-D00	THREAD CLAMP		ハライトクランプ	(1)
44		WP-0371026-SD	WASHER 3.7X7X1		ヒラサカネ 3.7X7X1	(2)
45		SS-6080410-SP	SCREW 1/8-44 L=4		ヒラネシ 1/8-44 L=4	(2)
46		SS-080410-SP	SCREW 1/8-44 L=4.3		ロツカクネルト 1/8-44 L=4.3	1
47		WP-0371016-SD	WASHER 3.7X8X1		ヒラサカネ 3.7X8X1	1
48		D3003-486-E00	WIPER		ワイハ-	1
49		D3006-486-EA0	WIPER SHAFT ASM.		ワイハ- シャク クミ	1
50		D3005-481-C00	WIPER CUSHION		ワイハ- クツシヨシ	1
51		D3009-486-E00	THREAD CLAMP BASE BRACKET		ハライトクランプタイ マキ	1

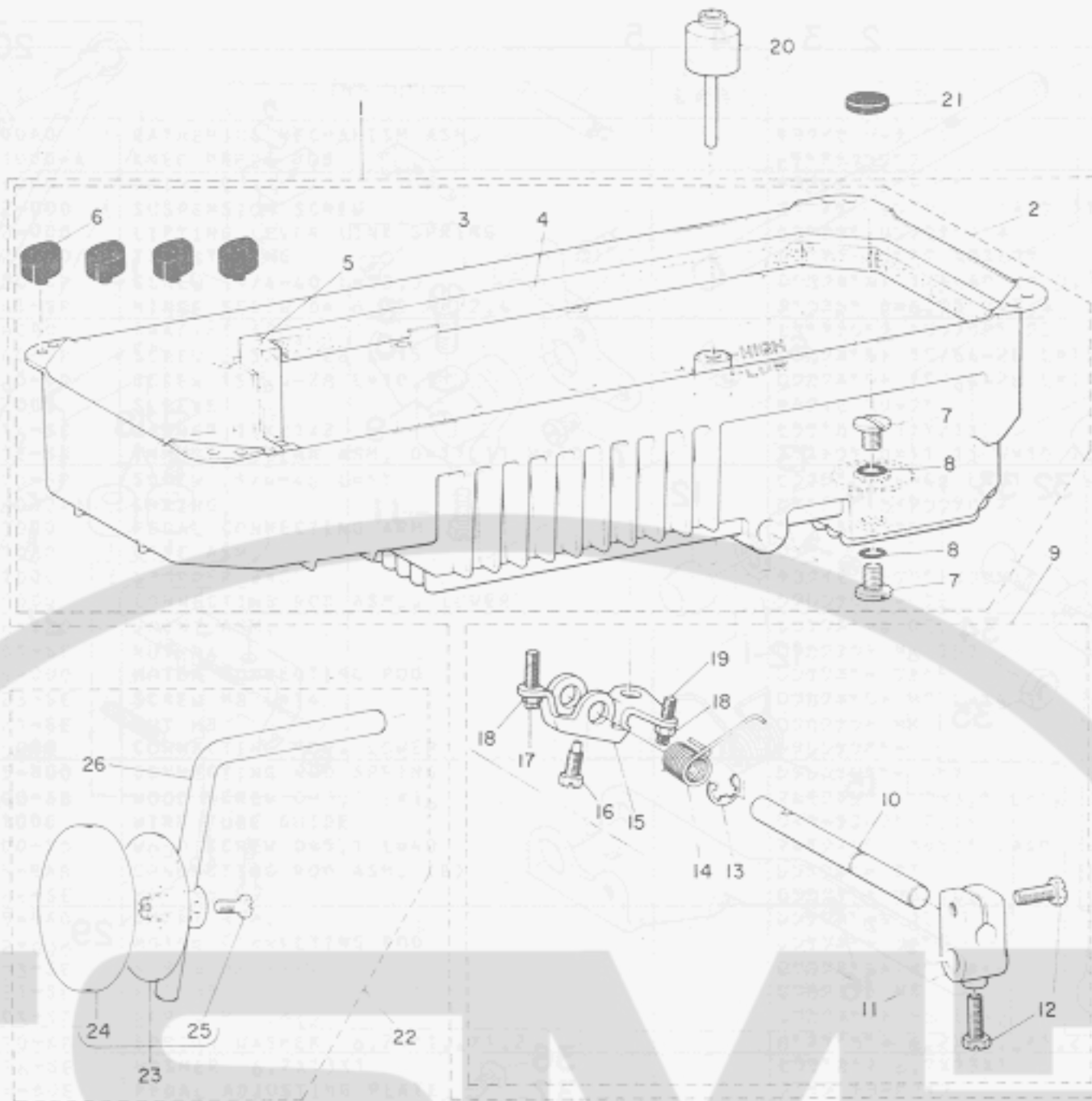
15. LUBRICATION COMPONENTS
給油関係



Ref. No.	Note 注記	Part No. 品番	Description	E. C. 変更年月	品名	Amt. Req. 数量
1		B3526-470-000	OIL UNWOVEN CLOTH		アコフ・ハイリン	1
2		B3536-450-000	HOLDER		カンリュ- ハイフ スク	1
3		B3528-486-0A0	OIL RETURN TUBE ASM.		カンリュウフィルタ	1
4		B3529-226-000	OIL FELT PRESSER		カンリュ- フィルター	1
5	*	SS-7110710-CP	SCREW 11/64-40 L=7	D.11/83	SS-4110715-SP	-
	*	SS-4110715-CP	SCREW 11/64-40 L=7	A.11/83	ナメネシ 11/64-40 L=7	2
6		B3536-122-000	OIL TUBE HOLDER		キユ-2 ハイフ スク	1
7		B3404-122-000	SPRING		ハネ	1
8	*	SS-7110710-CP	SCREW 11/64-40 L=7	D.11/83	SS-4110715-SP	-
	*	SS-4110715-CP	SCREW 11/64-40 L=7	A.11/83	ナメネシ 11/64-40 L=7	2
9		D3133-481-C00	SUSPENSION BRACKET		ヒサアケ リンク	1
10		B1214-038-000	PLUNGER SPRING		フロンシヤ	1
11		B3534-155-000	PLUNGER		フランシヤ	1
12		SQ-1110402-MZ	CONNECTING SCREW		チユ-フ レンゲツネシ	2
13		B3530-555-000	OIL SIGHT WINDOW		アフアラマ	1
14		RO-1952401-00	RUBBER RING		オリク	1
15		B3527-415-000	RUBBER JOINT		キユ-2 ハイフ ツキ	1
16		B3502-487-000	MAIN SHAFT OIL PIPE		ウツシク キユ-2 ハイフ	1
17		B3527-415-000	RUBBER JOINT		キユ-2 ハイフ ツキ	1
18		B3553-481-000	GEAR OIL PIPE		ハクアルマ キユ-2 ハイフ	1
19		B2657-771-000	GUIDE		ケーブル アンタイ	1
20		SS-2110720-TP	SCREW 11/64-40 L=8.5	D.11/83	マルガラスシ 11/64-40 L=8.5	2
21	*	SS-7110710-SP	SCREW 11/64-40 L=7	A.11/83	SS-4110715-SP	-
	*	SS-4110715-SP	SCREW 11/64-40 L=7	A.11/83	ナメネシ 11/64-40 L=7	1
22		B3554-481-000	HOLDER		ハクアルマ キユ-2 ハイフ	2
23		NS-6110420-SP	NUT 11/64-40		ロツカクナツト 11/64-40	1
24		B3509-470-000	RUBBER JOINT		キユ-2 コムツキ	1
25		B3503-487-000	JOINT		キユ-2 ツキ	1
26		B3501-487-000	LOWER SHAFT OIL PIPE		シタシク キユ-2 ハイフ	1
27		B3504-487-000	RUBBER JOINT		シタシク ハイフ	1
28		B3505-470-000	SUPPORTING PLATE		キユ-2 ホンフ シシイタ	1
29		B3507-470-000	LUBRICATING OIL PUMP IMPELLER		カイテンシク	1
30	*	WP-0550800-SP	WASHER 5.5X10X0.8	D.01/84	WS-0441040-KP	-
	*	WS-0441040-KP	SPRING WASHER 4.4X7.4X1	A.01/84	ハネガカネ 4.4X7.4X1	1
31		B3522-470-000	IMPELLER SET SCREW		カイテンシク トメネシ	1
32		SS-1110840-SP	SCREW 11/64-40 L=8		ガラスシ 11/64-40 L=8	3
33		B3552-481-000	OIL PUMP INSTALLING COLLAR		ホンフ タイ カラ	2
34		SS-6123010-SP	SCREW 3/16-28 L=30.0		ヒラネシ 3/16-28 L=30	2
35		B3501-470-000	LUBRICATING OIL PUMP		キユ-2 ホンフ クイ	1
36		B3502-470-000	LUBRICATING OIL PUMP COVER		キユ-2 ホンフ クア	1
37		B3504-470-000	FILTER SCREEN		ロカシク	1
38		B3503-470-000	LUBRICATING OIL PUMP FRAME		キユ-2 ホンフ ク	1
39		SS-6081210-SP	SCREW 1/8-44 L=12		ヒラネシ 1/8-44 L=12	3

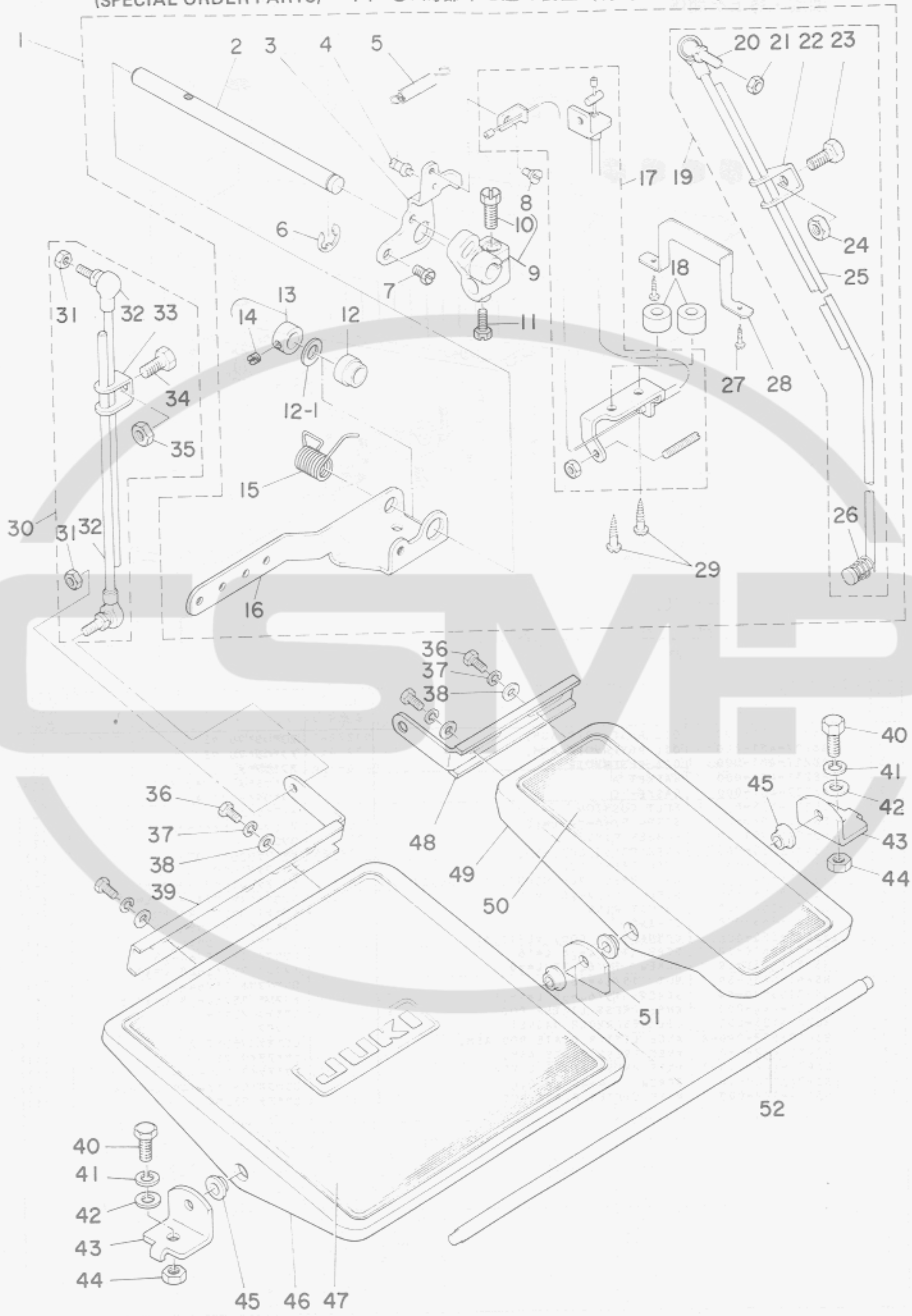
16. OIL RESERVOIR & KNEE LIFTER COMPONENTS

油溜・膝上ゲ関係



Ref. No.	Note	Part No.	Description	E. C. 変更年月	品名	Amt Req. 数量
1		B8217-481-AD0	OIL RESERVOIR ASM,		アブラタマリ クミ	1
2		B8217-481-AC0	OIL RESERVOIR ASM,		アブラタマリ クミ	(1)
3		B8217-481-000	OIL RESERVOIR		アブラタマリ	(1)
4		B8235-481-000	GASKET A		アブラタマリ ハツキン (A)	(2)
5		B8237-481-000	GASKET C		アブラタマリ ハツキン (C)	(1)
6		D8227-555-E00	FELT CUSHION		トーフサワコ*4	(4)
7		SS-7701010-SP	SCREW 5/16-24 L=10		マルヒラネシ* 5/16-24 L=10	(2)
8		RO-0681001-U0	RUBBER RING		オリンク*	(2)
9		B3420-555-0A0	KNEE PRESS ROD ASM,		ヒサアテヨコシ*ク クミ	(1)
10		B3420-555-000	KNEE PRESS ROD		ヒサアテヨコシ*ク	(1)
11		B3427-122-000	KNEE PRESS ROD MOUNTING BRACKET		ヒサアテ クチシ*ク トリツクテ*	(1)
12		SS-9182010-SN	SCREW 9/32-20 L=20		ワツカクネ*ルト 9/32-20 L=20	(2)
13		B3426-552-000	THRUST RING		ヒサアテ ヨコシ*ク スラストワ	(1)
14		B3429-555-000	SPRING		ヒサアテ* カイテンクテ*ハ*2	(1)
15		B3425-555-000	CONNECTING ROD, VERTICAL		ヒサアテ* カイテンクテ*	(1)
16		SS-9151610-SR	SCREW 15/64-28 L=16		ワツカクネ*ルト 15/64-28	(1)
17		SS-9153010-SR	SCREW 15/64-28 L=30		トメネシ* 15/64-28 L=30	(1)
18		NS-6150430-SR	NUT 15/64-28		ワツカクナツト 15/64-28	(2)
19		SS-8152080-SR	SCREW 15/64-28 L=19.5		トメネシ* 15/64-28 L=19.5	(1)
20		B3421-555-000	KNEE PRESS LIFTER POD		ヒサアテ*オシホ* =	1
21		B8228-125-000	OIL RESERVOIR MAGNET		シ*シ*ク	1
22		B3419-552-0A0-A	KNEE LIFTER PLATE ROD ASM,		ヒサアテ クチシ*ク クミ	1
23		B3430-552-0A0	KNEE PRESS PLATE ASM,		ヒサアテ*ク クミ	(1)
24		B3431-552-000-A	KNEE PRESS PLATE COVER		ヒサアテ*ク カハ* =	(1)
25		SS-9661120-CP	SCREW 1/4-40 L=10.5		ワツカクネ*ルト 1/4-40 L=10.5	(1)
26		B3419-122-000	KNEE LIFTER PLATE ROD		ヒサアテ クチシ*ク	(1)

17. PF-3: PEDAL/KNEE PRESSER CONTROLLED GATHERING MECHANISM
 (SPECIAL ORDER PARTS) PF-3: 局部イセ込み装置 (特別注文部品)



19. TABLE OF EXCHANGING GAUGE PART
交換ゲージ部品一覧表

MOTOR PULLEY & BELT COVER COMPONENTS
モーターパルス・ベリカバー部品

Ref. No.	Note	Part No.	Description	E. C. 変更年月	品名	Amt. Req. 数量
1		GPF-030000A0	GATHERING MECHANISM ASM.		キヨクイセ ソーチ クミ	1
2		GPF-01013000-A	KNEE PRESS ROD		ヒサアチヨコシク	(1)
3		GPF-01009000	DRIVING ARM		キヨクイセ クトウチ*	(1)
4		B3413-552-000	SUSPENSION SCREW		ヒサアチ リンクウチ* ハネカケ ウチ*	(1)
5		B3417-552-000	LIFTING LEVER LINK SPRING		ヒサアチ リンクウチ* ハネ	(1)
6		B3426-552-000	THRUST RING		ヒサアチ ヨコシク スラストウケ	(1)
7	001	SS-0661120-CP	SCREW 1/4-40 L=10,5		ロツカクネルト 1/4-40 L=10,5	(1)
8		SD-0640241-SP	HINGE SCREW D= 6,35 H= 2,4		タネシク D=6,35 H=2,4	(1)
9		GPF-010140A0	BRACKET ASM.		ヒサアチリク トリツクウチ* クミ	(1)
10	001	SS-0151540-SR	SCREW 15/64-28 L=15		ロツカクネルト 15/64-28 L=15	(1)
11		SS-0151160-CP	SCREW 15/64-28 L=10,5		ロツカクネルト 15/64-28 L=115	(1)
12		GPF-01012000	SLEEVE		キヨクイセ スリーフ*	(1)
12-1		WP-1102016-SC	WASHER 11X21X2		ヒラウカネ 11X21X2	(1)
13		CS-111101E-SH	THRUST COLLAR ASM. D=11,11 W=10		スラストウケ D=11,11 W=10 クミ	(1)
14		SS-6661110-SP	SCREW 1/4-40 L=11		ヒラシク 1/4-40 L=11	(1)
15		GPF-01018000-A	SPRING		ヒサアチ カイテンウチハネ	(1)
16		GPF-03010000	PEDAL CONNECTING ARM		ハタシ リンクウチ*	(1)
17		GPF-010010A0	WIRE ASM.		ワイヤ クミ	(1)
18		GPF-03001000	STOPPER BASE		キヨクイセ ストップハトリツクタイ	(2)
19		GPF-010150B0	CONNECTING ROD ASM., LOWER		シタリンクウチ* クミ	(1)
20		D7117-555-BA0	JOINT ASM.		リンクウチ* ール クミ	(1)
21		NM-6060001-SE	NUT M6		ロツカクナツ M6 1シユ	(1)
22		B7114-012-000	MOTOR CONNECTING ROD		リンクウチ* ツキテ	(1)
23		SM-0081423-SE	SCREW M8 L=14		ロツカクネルト M8 L=14	(1)
24		NM-6080721-SE	NUT M8		ロツカクナツ M8	(1)
25		GPF-01015000	CONNECTING ROD, LOWER		シタリンクウチ*	(1)
26		D7133-555-B00	CONNECTING ROD SPRING		シタリンクウチ* ハネ	(2)
27		SK-3311600-SB	WOOD SCREW D=3,1 L=16		マルモクネシク D=3,1 L=16	(1)
28		GPF-01011000	WIRE TUBE GUIDE		ワイヤチューブ アンナイ	(1)
29		SK-3514000-SD	WOOD SCREW D=5,1 L=40		マルモクネシク D=5,1 L=40	(2)
30		D7114-555-BAB	CONNECTING ROD ASM. (B)		リンクウチ* クミ	1
31		NM-6060001-SE	NUT M6		ロツカクナツ M6 1シユ	(2)
32		D7117-555-BA0	JOINT ASM.		リンクウチ* ール クミ	(2)
33		B7114-012-000	MOTOR CONNECTING ROD		リンクウチ* ツキテ	(1)
34		SM-9081423-SE	SCREW M8 L=14		ロツカクネルト M8 L=14	(1)
35		NM-6080721-SE	NUT M8		ロツカクナツ M8	(1)
36		SM-9061203-SE	SCREW M6 L=12		ロツカクネルト M6 L=12	4
37		WS-0621210-KR	SPRING WASHER 6,2X11,4X1,2		ハネウチカネ 6,2X11,4X1,2	4
38		WP-0671016-SE	WASHER 6,7X13X1		ヒラウカネ 6,7X13X1	4
39		D8112-555-B0E	PEDAL ADJUSTING PLATE		フミタ チヨセツイタ	1
40		SM-9082023-SE	SCREW M8 L=20		ロツカクネルト M8 L=20	2
41		WS-0861410-KR	SPRING WASHER 8,6X15X1,4		ハネウチカネ 8,6X15X1,4	2
42		WP-0871602-SE	WASHER 8,7X18X1,6		ヒラウカネ 8,7X18X1,6	2
43		D8114-555-B0E	PEDAL SHAFT BRACKET		フミタシク ウケイタ	2
44		NM-6080721-SE	NUT M8		ロツカクナツ M8	2
45		D8113-555-B00	PEDAL BUSHING		フミタ フツシユ	4
46		D8110-555-B0E	PEDAL		フミタ	1
47		D8111-555-B0E	PEDAL MAT		フミタ マツ	1
48		B8125-280-00E	PEDAL ADJUSTING PLATE		フミタ チヨセツイタ	1
49		B8151-771-0A0	PEDAL ASM.		Zキヤクヨ ハタシ クミ	1
50		B8152-771-000	PEDAL MAT		ハタシマツ	1
51		GPF-01017000	LINER PLATE		フミタシクウケ	1
52		GPF-01016000	PEDAL SHAFT		ハタシシク	1

Note (注記) 001 Parts whose setting position can be changed by operator's preference.

作業方法により取付位置を変える部品



B3026-487-000

B3026-487-000

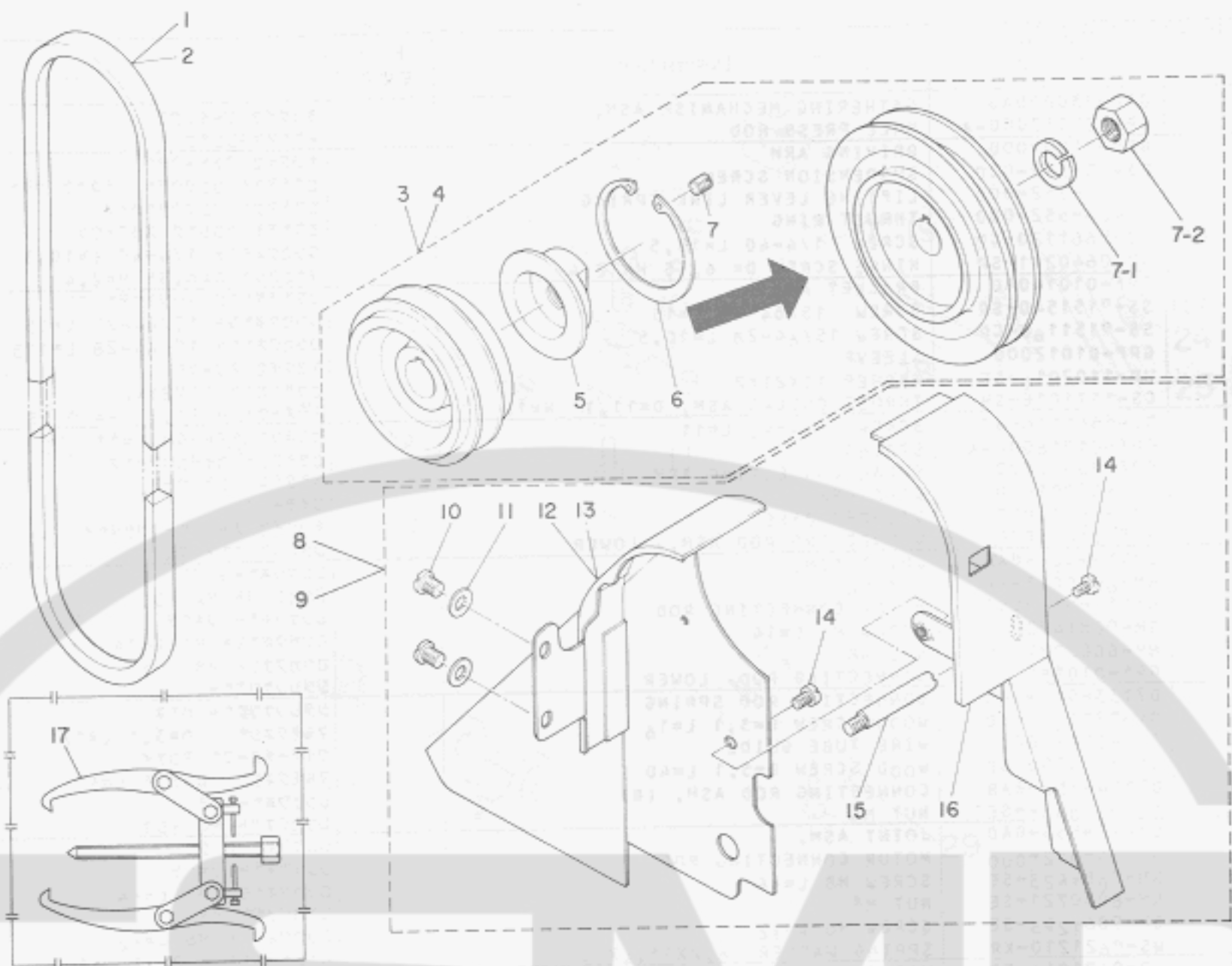
B3026-480-M00

B3026-487-S00

without foot guard

足ガードなし

18. MOTOR PULLEY & BELT COVER COMPONENTS
 モータープーリー・ベルトカバー関係



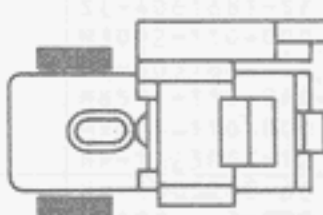
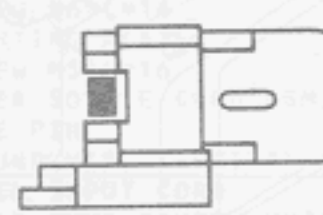

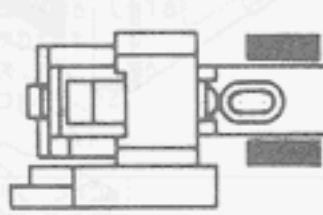
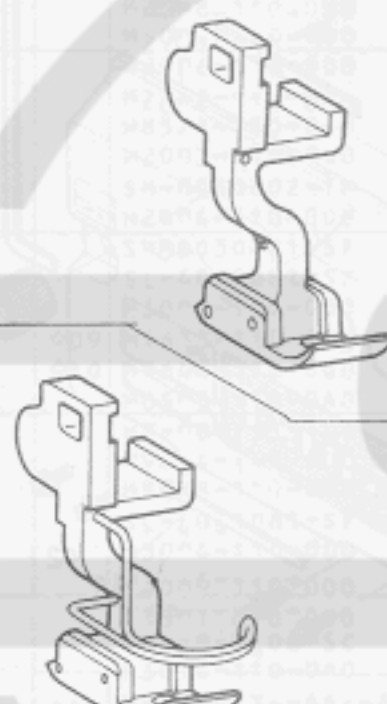
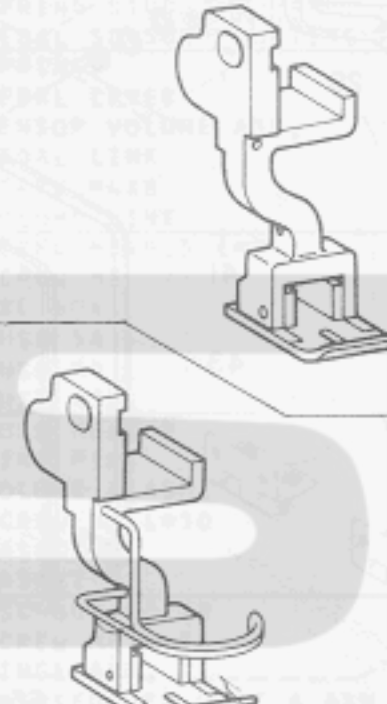
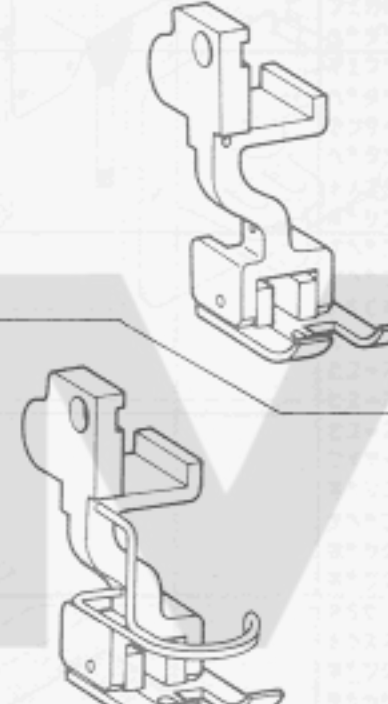
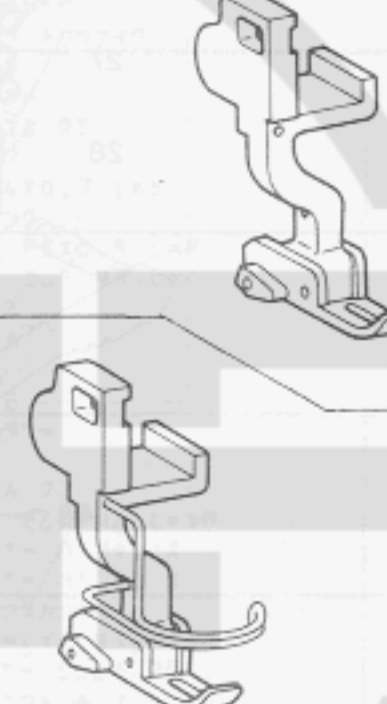
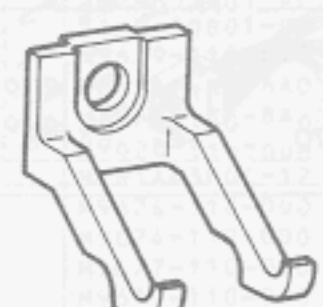
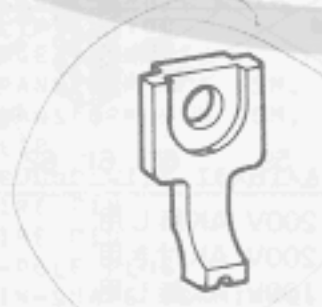
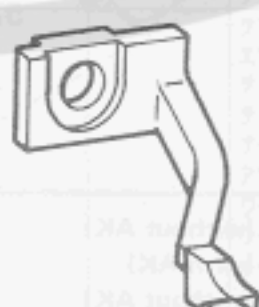
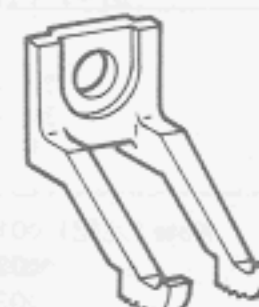
Ref. No.	Note 注記	Part No. 品番	Description	E. C. 変更年月	品名	Amt. Req. 数量
1	#01	MTJ-VM004100	V-BELT, 41 INCH		Vベルト 41インチ	1
2	#02	MTJ-VM004200	V-BELT, 42 INCH		Vベルト 42インチ	1
3	#02	MTS-P00000AC	MOTOR PULLEY ASM. P.C.D. 90		モーターリ P.C.D. 90 ミ	1
4	#01	MTS-P01050AC	MOTOR PULLEY ASM. P.C.D. 105		モーターリ 105 P.C.D	1
5	*	MTS-P000100C	MOTOR PULLEY INSTALLING NUT	D.04/84	モーターリ ナット	-
6	*	RC-4800002-KP	RETAINING RING	D.04/84	Cカストメツ	-
7	*	SS-8150710-SP	SCREW 15/64-28 L=7	D.04/84	トメジメ 15/64-28 L=7	-
7-1	*	WS-1002560-KR	SPRING WASHER 10X18X2.5	A.04/84	ハネワカメ 10X18X2.5	(1)
7-2	*	NM-6550315-SF	NUT	A.04/84	メットルナット	(1)
8	#04	D8231-490-EB0	BELT COVER ASM.		ベルトカバー - クミ	1
9	#03	B8231-490-0A0	BELT COVER ASM.		ベルトカバー - クミ	1
10		SS-7150740-SP	SCREW 15/64-28 L=7		マルヒラネジ 15/64-28 L=7	(2)
11		WP-0621016-SD	WASHER 6.2X13X1		ヒラワカメ 6.2X13X1	(2)
12	#04	D8231-490-EB0	BELT COVER B		ベルトカバー -	(1)
13	#03	B8231-490-000	BELT COVER B		ベルトカバー - タイ B	(1)
14		SS-7110820-SP	SCREW 11/64-40 L= 7.5		マルヒラネジ 11/64-40 L=7.5	(2)
15		D8232-555-B00	BELT COVER SUPPORT		ベルトカバー - ショツク	(1)
16		B8230-490-000	BELT COVER A		ベルトカバー - タイ A	(1)

Note (注記) 001 For 50Hz
 002 For 60Hz
 003 For MH-486-4-3, -4-4
 004 For MH-486-5-4

50Hz用
 60Hz用
 MH-486-4-3, -4-4用
 MH-486-5-4用

19. TABLE OF EXCHANGING GAUGE PART
 交換ゲージ部品一覧表

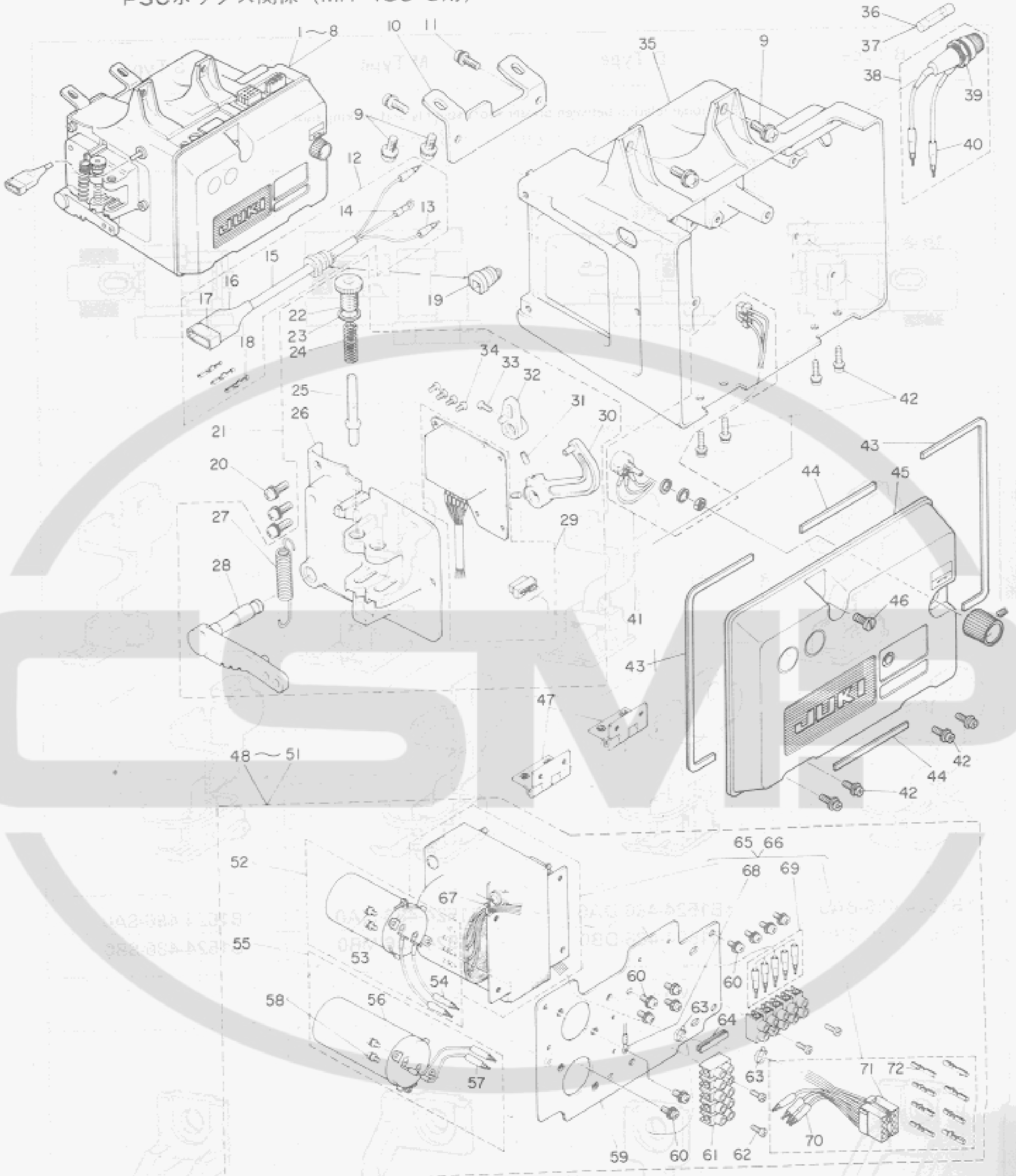
30. PCB BOX COMPONENTS (FOR MH-486-2)
 PCBボックス関係 (MH-486-2用)

B Type	D Type	M Type	S Type
Positional relation between presser foot assembly and walking foot 押エ(組)、上送り押エの位置関係図			
			
Presser foot asm.		押エ(組)	
			
*B1524-486-BA0	*B1524-486-DA0	*B1524-486-MA0	*B1524-486-SA0
B1524-486-BB0	B1524-486-DB0	B1524-486-MB0	B1524-486-SB0
Walking foot		上送り押エ	
			
B3026-487-000	B3026-487-D00	B3026-490-M00	B3026-487-S00

Note (注記) * Without finger guard 指ガードなし

20. PSC BOX COMPONENTS (FOR MH-486-5)
PSCボックス関係 (MH-486-5用)

TABLE OF EXCHANGING GAUGE PART
交換部品表



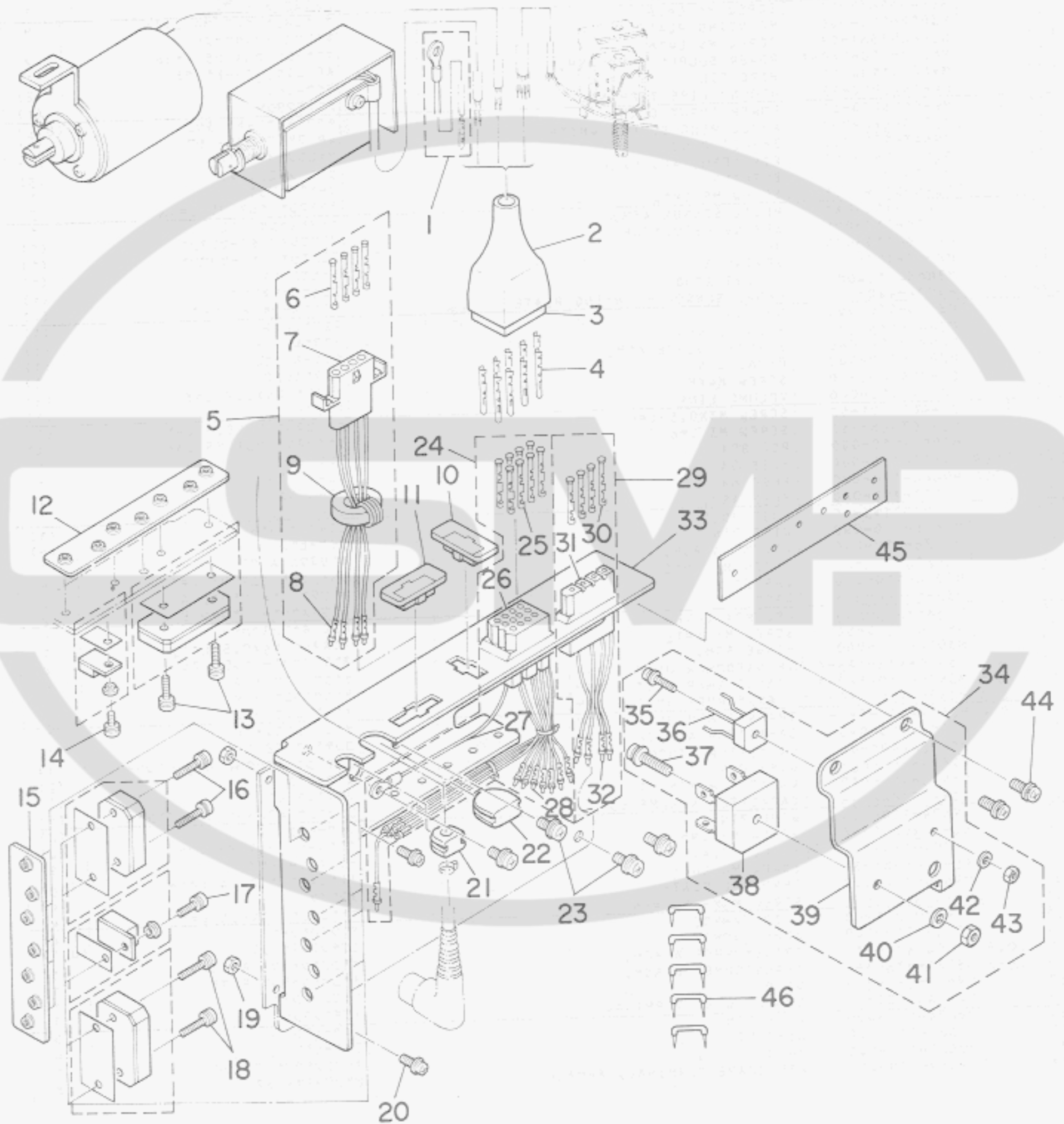
Note (注記)

- 01 For 200V (without AK)
- 02 For 200V (with AK)
- 03 For 100V (without AK)
- 04 For 100V (with AK)
- 05 For 190V ~ 250V (without AK)
- 06 For 190V ~ 250V (with AK)
- 07 For 100V ~ 250V (without AK)
- 08 For 100V ~ 250V (with AK)
- 09 For 200V, 190V ~ 250V
- 10 For 100V, 100V ~ 130V
- 11 For 200V
- 12 For 100V
- 13 For 190V ~ 250V
- 14 For 100V ~ 130V

- 200V AK無し用
- 200V AK付き用
- 100V AK無し用
- 100V AK付き用
- 190V~250V AK無し用
- 190V~250V AK付き用
- 100V~130V AK無し用
- 100V~130V AK付き用
- 200V・190V~250V用
- 100V・100V~130V用
- 200V用
- 100V用
- 190V~250V用
- 100V~130V用

Ref. No.	Note	Part No. 品番	Description	E. C. 変更年月	品名	Amt. Req. 数量
1	001	M8501-090-AA0	PSC UNIT A ASM,		PSCユニット A クミ	1
2	002	M8501-090-AAA	PSC UNIT C ASM,		PSCユニット C クミ	1
3	003	M8501-090-BA0	PSC UNIT B ASM,		PSCユニット B クミ	1
4	004	M8501-090-BAA	PSC UNIT D ASM,		PSCユニット D クミ	1
5	005	M8501-090-EA0	PSC UNIT E ASM,		PSCユニット E クミ	1
6	006	M8501-090-EAA	PSC UNIT G ASM,		PSCユニット G クミ	1
7	007	M8501-090-FA0	PSC UNIT F ASM,		PSCユニット F クミ	1
8	008	M8501-090-FAA	PSC UNIT H ASM,		PSCユニット H クミ	1
9		SL-4061681-SF	SCREW M6 L=16		ナメコネジ* セムス M6 L=16	4
10		M3002-110-000	MOUNTING PLATE		ホックス トリツケカチク*	1
11		SL-4051681-SF	SCREW M5 L=16		ナメコネジ* セムス M5 L=16	2
12		M8502-110-0A0-A	POWER SOURCE CORD ASM,		AC ニュウリョクコード* クミ	1
13		M9624-110-000	WIRE PIN		ワイヤ-ピン	(2)
14		HP-1A43PGC-12	GROUND WIRE TERMINAL		アツチヤクタンシ	(1)
15		HW-0003200-30	POWER INPUT CORD		キヤフ* タイヤコード* 30cm	(0.4)
16		D6008-555-000	4POLE PLUG COVER, WHITE		4P フ*ラク*カハ* - シロ	(1)
17		M9643-110-000	3-POLE PLUG		タイロンフ*ラク* 3P	(1)
18		D6043-555-800	PIN TERMINAL, MALE		ピン タ-ミナル メス	(3)
19		HX-0009800-00	BUSHING		コート* フ*ツシ	1
20		SL-4051681-SF	SCREW M5 L=16		ナメコネジ* セムス M5 L=16	3
21		M8507-110-0A0	PEDAL SENSOR ASM,		ペダ* センサ- クミ	1
22		M2009-110-000	SPRING REGULATOR		フミカイシヤウ チョ-セツサシ*	(1)
23		M2010-110-000	NIIT		フミカイシヤウ チョ-セツサシ*	(1)
24		M2007-110-A00	SPRING A		フミカイシヤウ* A	(1)
25		M2008-110-000	SPRING STUD		フミカイシヤウ* スシク	(1)
26		M2001-110-000	PEDAL SENSOR MOUNTING PLATE		ペダ* センサ- トリツケイタ	(1)
27		M2006-110-000	SPRING		マヱフ* ミハ* ネ	(1)
28		M2002-110-000	PEDAL LEVER		ペダ* レバ-	(1)
29		M8521-110-0A0	SENSOR VOLUME ASM,		センサ-ホ*リユム クミ	(1)
30		M2003-110-000	PEDAL LINK		ペダ* リンク	(1)
31		SM-8040802-TP	SCREW M4X8		トメネジ* M4X0.7 L=8	(2)
32		M2004-110-000	VOLUME LINK		ホ*リユ-リンク	(1)
33		SM-4030801-SF	SCREW M3X0.5 L=8		ナメコネジ* M3X0.5 L=8	(1)
34		SL-4030681-SF	SCREW M3 L=6		ナメコネジ* セムス M3 L=6	(4)
35		M3001-110-000	PSC BOX		PSCホックス	1
36	009	M9633-110-000	FUSE 5A		ヒューズ* 5A	1
37	010	M9644-110-000	FUSE 8A		ヒューズ* 8A	1
38		M8503-110-0A0	FUSE ASM,		ヒューズ* クミ	1
39		HF-0007115-00	FUSE HOLDER		ヒューズ* ホルダ-	(1)
40		M9624-110-000	WIRE PIN		ワイヤ-ピン	(2)
41		M8528-110-0A0	VOLUME A ASM,		ホ*リユム A クミ	1
42		SL-4041081-SF	SCREW M4 L=10		ナメコネジ* セムス M4 L=10	8
43		M3004-110-000	GASKET A		ホックスカハ* - ハ*ツキ A	2
44		M3006-110-000	GASKET B		ホックスカハ* - ハ*ツキ B	2
45		M1001-090-000	PSC BOX COVER		PSC ホックスカハ*	1
46		SM-5051400-SC	SCREW M5 L=14		トラスネジ* M5X0.8 L=14	1
47		M3014-110-0A0	HINGE ASM,		ホックスカハ* - ヒンジ* クミ	2
48	011	M8509-130-AA0-A	TRANSFORMER UNIT A ASM,		テナンク* ヲユニット A	1
49	012	M8509-130-BA0-A	TRANSFORMER UNIT B ASM,		テナンク* ヲユニット B	1
50	013	M8509-130-EA0-A	TRANSFORMER UNIT F ASM,		テナンク* ヲユニット E	1
51	014	M8509-130-FA0-A	TRANSFORMER UNIT F ASM,		テナンク* ヲユニット F	1
52		M8505-110-0A0	CAPACITOR ASM, C2		コンテナク C2 クミ	(1)
53		HC-0042400-00	CAPACITOR 3300MF 63V		コンテナク 3300MF 63V テンカイ	(1)
54		M9624-110-000	WIRE PIN		ワイヤ-ピン	(2)
55		M8504-110-0A0	CAPACITOR ASM, C1		コンテナク C1 クミ	(1)
56		HC-0053800-00	CAPACITOR 4700MF 63V		コンテナク 4700MF 63V テンカイ	(1)
57		M9624-110-000	WIRE PIN		ワイヤ-ピン	(2)
58		SL-4030681-SF	SCREW M3 L=6		ナメコネジ* セムス M3 L=6	(4)
59		M3005-110-000	SHIELD PLATE		トランス シ-ルト* イタ	(1)
60		SL-4041081-SF	SCREW M4 L=10		ナメコネジ* セムス M4 L=10	(10)
61		M9630-110-000	TERMINAL PLATE		タンシヤ	(2)
62		SM-4031601-SF	SCREW M3X0.5 L=16		ナメコネジ* M3X0.5 L=16	(4)
63		EA-0500801-00	CLIP CV-100		ケツソクハ*ント*	(2)
64		M9649-110-000	EDGE BUSHING		エツチンク* フ*ツシ	(0.1)
65	009	M8504-130-AA0	TRANSFORMER A ASM,		テナンク*ントランス A クミ	(1)
66	010	M8504-130-BA0	TRANSFORMER B ASM,		テナンク*ントランス B クミ	(1)
67		M9628-110-000	CLIP		タイロンハ*ント*	1
68		HP-1A43PGC-12	GROUND WIRE TERMINAL		アツチヤクタンシ	1
69		M9624-110-000	WIRE PIN		ワイヤ-ピン	5
70		M9624-110-000	WIRE PIN		ワイヤ-ピン	4
71		M9627-110-000	8-POLE PLUG		タイロンフ*ラク* 8P シロ	1
72		M9619-110-000	PIN-SHAPE TERMINAL, FEMALE		ピンク-ミナル メス	8

21. PSC CIRCUIT BOARD COMPONENTS (FOR MH-486-5)
 PSC基板関係 (MH-486-5用)



Ref. No.	Note	Part No. 品番	Description	E. C. 変更年月	品名	Amt. Req. 数量
1		M8514-120-CA0	GROUND WIRE ASM, E		アースコート E クミ	1
2		M9637-110-000	12-POLE PLUG COVER		プラグカバー 12P	1
3		M9640-110-000	12-POLE PLUG		プラグ 12P	1
4		D6043-555-800	PIN TERMINAL, MALE		ピンターミナル オス	4
5	001	M8511-120-0A0-A	DRIVER CABLE ASM, C		ドライバケーブル C クミ	1
6	001	D6042-555-800	PIN-SHAPE TERMINAL, FEMALE		ピンターミナル メス	(4)
7	001	M8511-120-0A0-A	NYLON RECEPTACLE 4P		4P リセフタクル	(1)
8	001	M9618-110-000	INTERMINAL		インターミナル	(4)
9	001	M3011-110-000	RING CORE B		リングコア B	(1)
10		M3011-110-000	PLUG		コネクタメクラフタ	1
11	002	M3011-110-000	PLUG		コネクタメクラフタ	1
12		M3018-110-000	TRANSISTOR PLATE		トランジスタトメタ B	1
13		SL-4031281-SF	SCREW M3 L=12		セムス M3 L=12	2
14		SL-4031081-SF	SCREW M3 L=10		セムス M3 L=10	1
15		M3018-110-000	TRANSISTOR PLATE		トランジスタトメタ B	1
16		SL-4031281-SF	SCREW M3 L=12		セムス M3 L=12	2
17		SL-4031081-SF	SCREW M3 L=10		セムス M3 L=10	1
18		SL-4031281-SF	SCREW M3 L=12		セムス M3 L=12	2
19		NM-3034000-SF	NUT M3		フランジナット M3X0.3	2
20		SL-4031081-SF	SCREW M3 L=10		セムス M3 L=10	2
21		M1013-110-000	CORD BUSHING A		コードブーツ A	1
22		M1001-060-000	PLUG		メクラフタ	1
23		SL-4041081-SF	SCREW M4 L=10		セムス M4 L=10	4
24		M8505-090-0A0	DRIVER CABLE A ASM,		ドライバケーブル A クミ	1
25		D6042-555-800	PIN-SHAPE TERMINAL, FEMALE		ピンターミナル メス	(6)
26		GBC-02618000	12P RECEPTACLE		プラグ 12P	(1)
27		M8522-110-0A0	GROUND WIRING ASM,		アースコート クミ	(1)
28		M9618-110-000	INTERMINAL		インターミナル	(6)
29		M8511-110-0A0-A	CLUTCH BRAKE CABLE ASM,		クラッチブレーキケーブル クミ	1
30		D6042-555-800	PIN-SHAPE TERMINAL, FEMALE		ピンターミナル メス	(4)
31		M9620-110-000	RECEPTACLE		コネクタ リセフタクル	(1)
32		M9618-110-000	INTERMINAL		インターミナル	(4)
33		M1001-110-000-A	RADIATOR A		ラジエーター A	1
34		M1004-120-0A0	RADIATOR B		ラジエーター B クミ	1
35		SL-4851481-SF	SCREW M2.5 L=14		セムス M2.5 L=14	(1)
36		HG-7023100-00	COLLECTOR CORD ASM,		ダイオード (284841)	(1)
37		SL-4042081-SF	SCREW M4 L=20		セムス M4 L=20	(1)
38		M9636-110-000	DIODE BRIDGE		ダイオードブリッジ	(1)
39		M1002-110-000-A	RADIATOR		ラジエーター B	(1)
40		WP-0430800-SC	WASHER 4.3X8X0.8		ワッシャー コクタ M4	(1)
41		NM-6040001-SC	NUT M4		ワッシャー M4X0.7 192	(1)
42		WP-0280500-SC	WASHER		ワッシャー コクタ M2.5	(1)
43		NM-6850001-SC	NUT M2.5		ワッシャー M2.5	(1)
44		SL-4041681-SF	SCREW M4 L=16		セムス M4 L=16	2
45		M3012-110-000	TRANSISTOR SET PLATE		トランジスタトメタ	1
46		MA0-11532000	STAPLE		コードステッパ	5

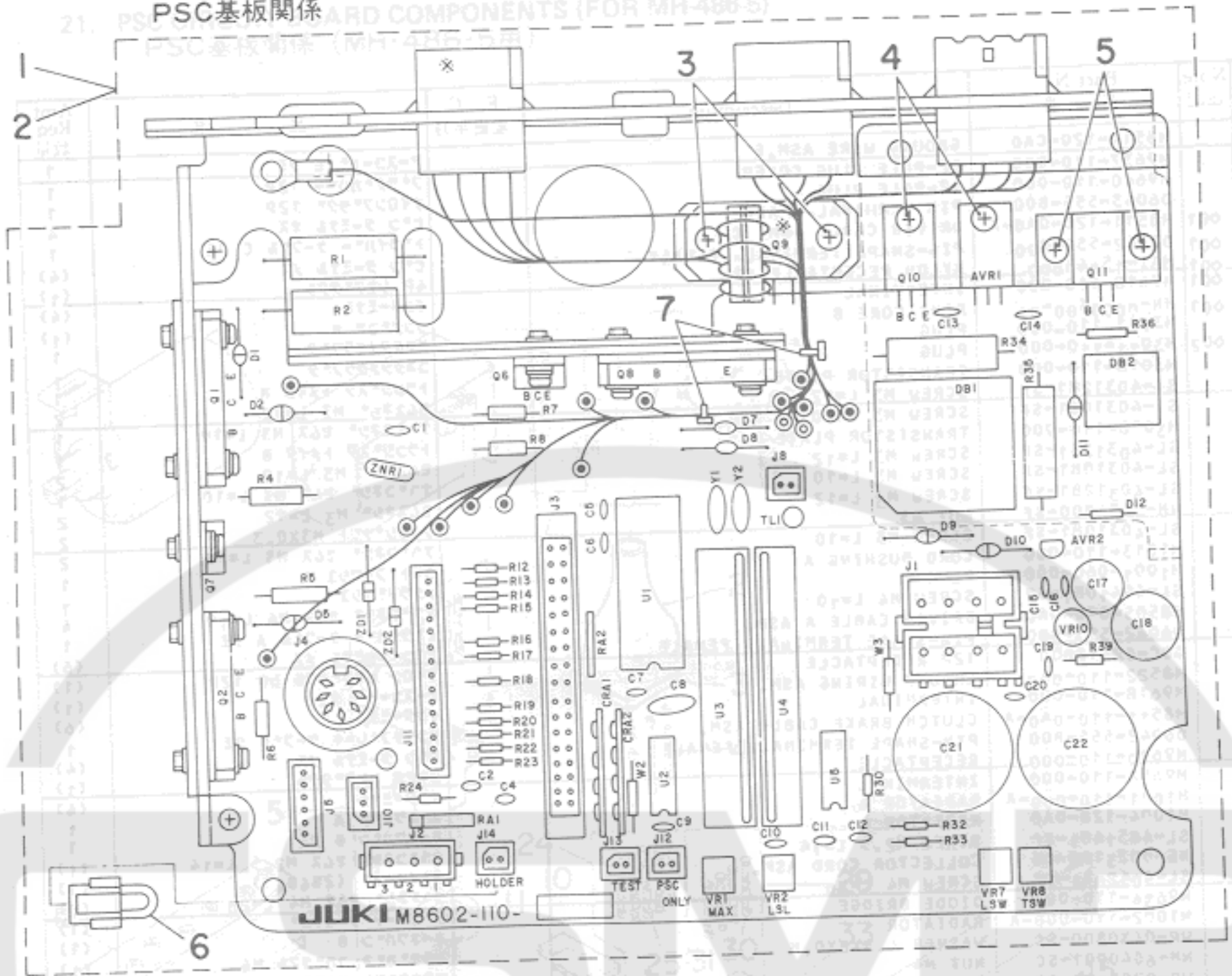
Note (注記) 001 For without AK
002 For with AK

AK無し用
AK付き用

Note (注記) 001 For without AK
002 For with AK

AK無し用
AK付き用

22. PSC CIRCUIT BOARD COMPONENTS (FOR MH-486-5)
PSC基板関係



記号 Ref. No. 表

記号	Ref. No.	記号	Ref. No.	記号	Ref. No.
R19	8	VR1	28	D5, 7, 8, 11	48
R14	9	VR7, 8	29	W2, 3	49
R15, 33	10	VR10	30	C1	50
R17	11	Y1	31	C8	51
R13, 32	12	Y2	32	C2, 4 ~ 7, 9, 16, 19, 20	52
R18	13	Q11	33	C18	53
R24	14	Q10	34	C21, 22	54
R12, 39	15	Q1, 2, 8	35	C17	55
R20 - 23	16	Q9	36	TPGND, TL1	56
R16, 30	17	Q6, 7	37	ZNR1	57
R4	18	CRA1, 2	38	J2	58
R36	19	AVR2	39	J10	59
R6	20	AVR1	40	J11	60
R7, 8	21	U2	41	J8, 12, 14	61
R5	22	U5	42	J4	62
R1, 2	23	U3	43	J5	63
R35	24	U4	44	J3	64
R34	25	U1	45	J1	65
RA1, 2	26	ZD1, 2	46		
VR2	27	D1, 2, 9, 10	47		

Ref. No.	Note	Part No.	Description	E. C. 変更年月	品名	Amt. Req. 数量
1	001	M8602-110-RA0	PSC CIRCUIT BOARD R ASM,		PSC キャン R クミ	1
2	002	M8602-110-SA0	PSC CIRCUIT BOARD S ASM,		PSC キャン S クミ	1
3	002	SL-4031681-SF	SCREW M3 L=16		セムスジ* M3 L=16	(2)
4		SL-4031281-SF	SCREW M3 L=12		セムスジ* M3 L=12	(2)
5		SL-4031281-SF	SCREW M3 L=12		セムスジ* M3 L=12	(2)
6		M8514-130-0A0	JUMPER WIRE ASM,		ジャンパー ワ이어 アセン	(1)
7		EA-7500801-00	CLIP CV-100		クリップ CV-100	(2)
8		HR-0017022-40	RESISTOR 220 KIL OHM 1/4W		抵抗器 220K 1/4W タンソヒマク	(1)
9		HR-0017062-30	RESISTOR 62 KIL OHM 1/4W		抵抗器 62K 1/4W タンソヒマク	(1)
10		HR-0017043-30	RESISTOR 43 KIL OHM 1/4W		抵抗器 43K 1/4W タンソヒマク	(2)
11		HR-0017091-20	RESISTOR 9.1 KIL OHM 1/4W		抵抗器 9.1K 1/4W タンソヒマク	(1)
12		HR-0017062-20	RESISTOR 6.2 KIL OHM 1/4W		抵抗器 6.2K 1/4W タンソヒマク	(2)
13		HR-0017047-20	RESISTOR 4.7K 1/4W		抵抗器 4.7K 1/4W タンソヒマク	(1)
14		HR-0017020-20	RESISTOR 2 KIL OHM 1/4W		抵抗器 2K 1/4W タンソヒマク	(1)
15		HR-0017022-10	RESISTOR 220 OHM 1/4W		抵抗器 220オーム 1/4W タンソ	(2)
16		HR-0017010-10	RESISTOR 100 OHM 1/4W		抵抗器 100オーム 1/4W タンソヒマク	(4)
17		HR-0017010-P0	RESISTOR 1 OHM 1/4W		抵抗器 1オーム 1/4W タンソヒマク	(2)
18		HR-0042022-10	RESISTOR 220 OHM 2W		抵抗器 220オーム 2W キンソク	(1)
19		HR-0042020-20	RESISTOR 2 KIL OHM 2W		抵抗器 2K 2W キンソクヒマク	(1)
20		HR-0039010-20	RESISTOR 1 KIL OHM 1W		抵抗器 1K 1W	(1)
21		HR-0039010-00	RESISTOR 10 OHM 1W		抵抗器 10 1W キンソクヒマク	(2)
22		HR-0039033-P0	RESISTOR 33 OHM 1W		抵抗器 33MF 1W	(1)
23		HR-0091051-00	RESISTOR 51 OHM 5W		抵抗器 51オーム 5W	(2)
24		HR-0043030-P0	RESISTOR 3 OHM 2W		抵抗器 3オーム 2W タンソ	(1)
25		HR-0043033-S0	RESISTOR 0.33 OHM 2W		抵抗器 0.33オーム 2W タンソ	(1)
26		HR-0139047-20	RESISTOR ARRAY 4.7K OHM 1/8W		抵抗器アレイ 4.7K 1/8W	(2)
27		HR-0141020-40	VARIABLE RESISTOR 200KOHM 1/2W		抵抗器 200K 1/2W バリバリ	(1)
28		E9603-603-000	VARIABLE RESISTOR 10K OHM 1/2W		抵抗器 10Kオーム 1/2W	(1)
29		EA-7523800-00	VARIABLE RESISTOR 5K OHM 1/2W		抵抗器 5Kオーム 1/2W	(2)
30		HR-0118010-00	VARIABLE RESISTOR 10 OHM 1/2W		抵抗器 10オーム 1/2W バリバリ	(1)
31		HY-0000500-0A	QUARTZ CRYSTAL		セラミック クリスタル	(1)
32		HY-0000500-0B	CAPACITOR		コンデンサ	(1)
33		HT-0020700-00	TRANSISTOR 2SB616		トランジスタ (2SB616)	(1)
34		HT-0020600-00	TRANSISTOR 2SB536		トランジスタ (2SB536)	(1)
35	001	HT-0017200-00	TRANSISTOR (2SD1087)		トランジスタ (2SD1087)	(3)
36	002	HT-0017200-00	TRANSISTOR (2SD1087)		トランジスタ (2SD1087)	(4)
37		HT-0007600-00	TRANSISTOR D633		トランジスタ (2SD633)	(2)
38		HL-0046200-00	CR ARRAY		IC (L00462)	(2)
39		HL-0051800-00	IC TA78L018AP		IC (TA78L018AP)	(1)
40		HL-0040600-00	IC (UPC14305H)		IC (UPC14305H)	(1)
41		HL-0000600-00	IC SN7407N		IC (SN7407N)	(1)
42		HL-0000500-00	IC SN7406N		IC (SN7406N)	(1)
43		M9678-110-000	IC M9698		ハイブリット IC (M9698)	(1)
44		M9697-110-000	IC M9697		ハイブリット IC (M9697)	(1)
45		M9653-110-000	CPU M1514C		CPU M1514C	(1)
46		HG-0021400-00	DIODE (RD30FB)		ダイオード (RD30FB)	(2)
47		HG-2674014-UP	DIODE (U05E)		ダイオード (U05E)	(4)
48		HG-2672011-7P	DIODE (V03C)		ダイオード (V03C)	(4)
49		HW-1001400-00	ELECTRIC WIRE, YELLOW		ジャンパー ワ이어 (JPW-02A)	(2)
50		HC-0082022-S0	CAPACITOR 0.22MF 250V		コンデンサ	(1)
51		HC-0055700-00	CAPACITOR 0.1MF 12V		コンデンサ 0.1MF 12V SC	(1)
52		HC-0112010-T0	CAPACITOR 0.01MF 50V		コンデンサ 0.01MF 50V	(15)
53		HC-0065010-10	CAPACITOR 100MF 50V		コンデンサ 100MF 50V タンソ	(1)
54		HC-0042500-00	CAPACITOR 3300MF 25V		コンデンサ 3300MF 25V タンソ	(2)
55		HCB-205R1013	CAPACITOR 100MF 25V		コンデンサ 100MF 25V タンソ	(1)
56		M9611-110-000	TP CHECK PIN		TPチェックピン	(2)
57		M9613-110-000	ZNR (EPZ-C14DK350)		ZNR (EPZ-C14DK350)	(1)
58		HK-0056000-30	3-POLE HOUSING		3ポートハウジング 3P	(1)
59		HK-0038100-30	3-POLE PLUG		3ポートプラグ 3P	(1)
60		HK-0038101-30	15-POLE CONNECTOR		15P コネクタ	(1)
61		M9645-110-000	2-POLE CONNECTOR		2ポート 2P	(4)
62		M9604-110-000	12-POLE PLUG		コネクタ 12P	(1)
63		M9603-110-000	6-POLE CONNECTOR		コネクタ 6P	(1)
64		M9602-110-000	34-POLE CONNECTOR		コネクタ 34P	(1)
65		M9601-110-000	8-POLE CONNECTOR		コネクタ 8P	(1)

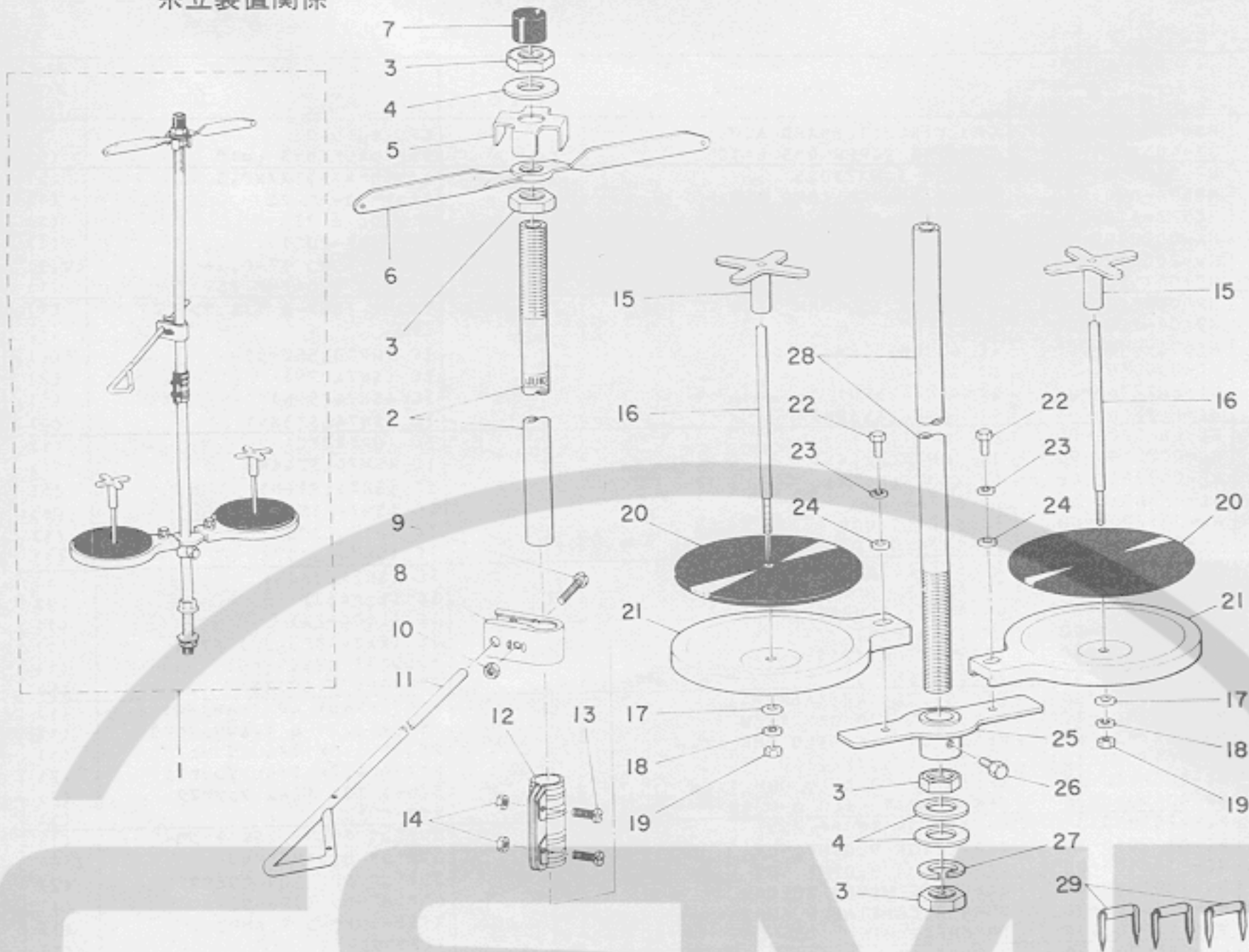
Note (注記) 001 For without AK
002 For with AK

AK無し用
AK付き用

Ref. No.	Note	Part No. 品番	Description	E. C. 変更年月	品名	Amt. Req. 数量
1		M8601-090-0A0	CPU CIRCUIT BOARD ASM.		CPU キット クミ	1
2		ST-4031021-SR	TAPPING SCREW D=3 L=10		タツピンネジ D=3 L=10	(5)
3		WP-0320501-SC	WASHER 3.2X7X0.5		ヒラガカネ 3.2X7X0.5	(5)
4		M8504-090-0A0	POWER SOURCE CORD ASM.		チンクケーブル クミ	(1)
5		M8528-110-0A0	VOLUME A ASM.		ホリツム A クミ	(1)
6		HX-0000500-00	KNOB (HB-20S)		ツマミ (HB-20S)	(1)
7		HW-2003500-00	ELECTRIC WIRE, YELLOW		ヒュームテリヤン 17-0.16 #	(0,1)
8		HC-0015200-00	CAPACITOR 0.047MF 25V		コンデンサ 0.047MF 25V	(1)
9		HR-0017010-10	RESISTOR 100 OHM 1/4W		チコキ 100オーム 1/4 ワツヒマク	(1)
10		M9608-120-000	CPU		CPU	(1)
11		M9604-130-000	IC (UPD8355C-2)		IC (UPD8355C-2)	(1)
12		HL-0000600-00	IC SN7407N		IC (SN7407N)	(2)
13		HL-0027700-00	IC (SN74259N)		IC (SN74259N)	(1)
14		HL-0028600-00	IC (SN74LS138N)		IC (SN74LS138N)	(2)
15		HL-0025200-00	IC (UPC177C)		IC (UPC177C)	(1)
16		HL-0029100-00	IC (SN74LS244N)		IC (SN74LS244N)	(1)
17		HL-0012800-00	IC (SN74LS14N)		IC (SN74LS14N)	(1)
18		HL-0000500-00	IC SN7406N		IC (SN7406N)	(1)
19		HL-0012200-00	IC SN74LS 00N		IC (SN74LS00N)	(1)
20		HL-0013700-00	IC SN74LS 107N		IC (SN74LS107N)	(1)
21		HL-0012400-00	IC SN74LS 04N		IC (SN74LS04N)	(1)
22		HL-0046200-00	CR ARRAY		IC (L00462)	(2)
23		HL-0051400-00	CR ARRAY (L00462A)		IC (L00462A)	(1)
24		HL-0044500-00	IC (EXB-P88362J)		IC (EXB-P88362J) R7U1	(1)
25		HT-0006600-00	TRANSISTOR (2SC945Q)		トランジスタ (2SC945Q)	(1)
26		HG-2563501-0S	DIODE (1S953)		ダイオード (1S953)	(5)
27		HA-0000200-00	DIP SWITCH 4P (A6MS-4)		スイッチ 4P (A6MS-4)	(1)
28		HR-0017047-10	RESISTOR 470 OHM 1/4W		チコキ 470オーム 1/4W ワツヒマク	(1)
29		HR-0017036-20	RESISTOR 3.6 KIL OHM 1/4W		チコキ 3.6K 1/4W ワツヒマク	(5)
30		HR-0017047-20	RESISTOR 4.7K 1/4W		チコキ 4.7K 1/4W ワツヒマク	(2)
31		HR-0017010-30	RESISTOR 10 KIL OHM 1/4W		チコキ 10K 1/4W ワツヒマク	(2)
32		HR-0039010-20	RESISTOR 1 KIL OHM 1W		チコキ 1K 1W	(5)
33		HCB-205R1013	CAPACITOR 100MF 25V		コンデンサ 100MF 25V ケンカイ	(1)
34		HC-0112010-T0	CAPACITOR 0.01MF 50V		コンデンサ 0.01MF 50V	(16)
35		HC-0106105-00	CAPACITOR 0.01MF 50V		コンデンサ 5PF 50V テラミック	(2)
36		HW-1001400-00	ELECTRIC WIRE, YELLOW		ヒュームテリヤン (JPW-02A)	(1)
37		HY-0000100-00	QUARTZ CRYSTAL 9.6MHZ		クオーツクリスタル 9.6MHZ	(1)
38		M9611-110-000	TP CHECK PIN		TPチェックピン	(1)
39		HC-0015200-00	CAPACITOR 0.047MF 25V		コンデンサ 0.047MF 25V	(1)
40		HR-0017010-10	RESISTOR 100 OHM 1/4W		チコキ 100オーム 1/4 ワツヒマク	(1)

24. THREAD STAND COMPONENTS

糸立装置関係



Ref. No.	Note	Part No. 品番	Description	E. C. 変更年月	品名	Amt. Req. 数量
1		B3301-481-0A0	THREAD STAND ASM,		イトダテソチ クミ	1
2		B3313-704-0A0	SPOOL REST ROD ASM, UPPER		イトダテロッド ウエ クミ	(1)
3		B3317-704-000	NUT C15		イトダテロッド トメナツト	(4)
4		WP-1702600-S0	WASHER 17X30X2.6		ヒラシカネ 17X30X2.6	(3)
5		D3306-555-B00	THREAD GUIDE STOPPER PLATE		イトダテイトアンナイ トメイタ	(1)
6		B3307-704-000	THREAD GUIDE A		イトダテ イトアンナイ A	(2)
7		B3311-704-000	SPOOL REST ROD RUBBER CAP		イトダテロッド 黒ゴムの	(1)
8		B3304-704-000-A	THREAD GUIDE ARM HOLDER		イトアンナイウチ 黒銅	(1)
9		SM-6052700-SC	SCREW M5 L=27		ヒラコネシ M5X0.8 L=27	(1)
10		NM-6050000-SC	NUT M5		ロツカクナツト M5X0.8 152	(1)
11		B3309-481-000	THREAD GUIDE, LOWER		イトダテイトアンナイ	(1)
12		B3305-704-000-A	SPOOL REST ROD JOINT		イトダテロッド ツキ	(1)
13		SM-6041410-SC	SCREW M4X0.7 L=14		ヒラコネシ M4X0.7 L=14	(2)
14		NM-6040000-SN	NUT M4		ロツカクナツト M4X0.7 152	(2)
15		B3312-012-000	SPOOL RETAINER		イトダテ フレトメ	(2)
16		B3305-012-000	SPOOL PIN		イトダテ クケネ	(2)
17		WP-0560860-SE	WASHER 5.6X12X0.8		ヒラシカネ 5.6X12X0.8	(2)
18		WS-0521010-KN	SPRING WASHER 5.2X8.2X1		ハネツカネ 5.2X8.2X1	(2)
19		NS-6123881-SE	NUT 3/16-28		ロツカクナツト 3/16-28	(2)
20		B3311-012-000	SPOOL REST CUSHION		イトダテクケネ	(2)
21		B3303-704-000	SPOOL REST		イトダテ クケイタ	(2)
22		SM-9050813-SE	SCREW M5X0.8 L=8		ロツカクネルト M5X0.8 L=8	(2)
23		WS-0521010-KN	SPRING WASHER 5.2X8.2X1		ハネツカネ 5.2X8.2X1	(2)
24		WP-0520656-SA	WASHER 5.2X9.5X0.6		ヒラシカネ 5.2X9.5X0.6	(1)
25		D3302-555-B00	BRACKET		イトダテ クケイ	(1)
26		SM-7061080-SE	SCREW M6 L=10		ロツカクネルト M6 L=10	(1)
27		WS-1643202-KR	SPRING WASHER 16.4X26.6X3.2		ハネツカネ 16.4X26.6X3.2	(1)
28		B3301-704-000-A	SPOOL REST ROD, LOWER		イトダテロッド シタ	(3)
29		MA0-11532000	STAPLE		コート スタワフル	(3)

NUMERICAL INDEX OF PARTS

索引

Part No. 品番	Page 頁	Ref. No.	Part No. 品番	Page 頁	Ref. No.	Part No. 品番	Page 頁	Ref. No.	Part No. 品番	Page 頁	Ref. No.
B1050-00-E0	22	18	B1510-450-000	8	31	B1813-481-000	8	60	B2912-400-0A0	16	5
B1103-481-F00	4	22	B1511-555-000	8	27	B1827-232-000	20	27	B2913-470-000	16	11
B1104-487-000	2	40	B1512-470-000	14	47	B1901-401-000-A	6	57	B2914-470-000	16	17
B1105-380-000	4	30	B1513-490-000	8	24	B1902-431-0A0-B	6	57	B2915-400-800	16	7
B1106-380-000	4	32	B1514-470-000	8	27	B1903-401-000	2	46	B2916-470-000	16	31
B1106-481-0A0-A	4	14	B1515-450-000	8	12	B1903-552-000	6	47	B2917-470-000	16	37
B1106-481-0A0-A	4	40	B1516-450-000	8	3	B1904-481-000	2	44	B2918-470-000	16	7
B1106-481-000-A	4	15	B1518-450-0A0-A	8	10	B1905-300-000	4	1	B2919-470-0A0	10	40
B1107-380-000	4	28	B1522-552-000	24	24	B1905-541-800	6	51	B2920-470-000	10	10
B1107-481-000	4	20	B1524-486-8A0	34	1	B1908-481-000-A	6	56	B2922-470-0A0	10	31
B1108-481-000	4	16	B1524-486-8B0	34	7	B1909-401-000	6	58	B2924-470-000	16	3
B1109-481-000	4	18	B1524-486-0A0	34	7	B1916-401-000	2	28	B2926-470-0A0	10	15
B1110-481-000-A	2	50	B1524-486-000	34	4	B1916-481-000	4	10	B2935-470-000	16	33
B1110-481-000-A	4	41	B1524-486-MA0	34	5	B2001-481-000-A	22	27	B2940-470-000	10	51
B1111-481-000	2	51	B1524-486-MB0	34	6	B2002-401-000	22	23	B2941-470-000	10	57
B1112-481-000-A	2	52	B1524-486-SA0	34	7	B2004-401-0A0	22	27	B2944-470-000	10	42
B1115-380-000	4	26	B1524-486-SB0	34	8	B2005-380-0A0	22	17	B3003-450-000-A	16	1
B1119-481-000	2	13	B1524-486-0A0	14	47	B2005-401-0A8	22	27	B3005-450-0A0	14	7
B1121-470-0A0	2	1	B1524-486-0B0	14	57	B2007-401-000	22	21	B3009-486-000	14	3
B1122-470-000	2	7	B1601-407-0A0	12	45	B2008-481-000	22	14	B3010-450-000-A	14	17
B1130-481-0A0	2	5	B1601-555-000	12	28	B2010-481-0A0	22	11	B3011-450-0A0-A	14	13
B1130-481-000-A	2	6	B1602-431-000-A	12	4	B2012-401-000	22	7	B3012-470-000	14	4
B1131-481-000	2	7	B1603-486-0A0	12	21	B2014-401-0A0	22	15	B3013-470-000	14	13
B1132-481-000	2	8	B1604-155-000	12	40	B2015-481-0A0	22	4	B3017-450-0A0	14	11
B1134-481-000	2	37	B1604-155-000	12	51	B2025-401-000	22	6	B3018-450-0A0	14	27
B1135-481-000	2	38	B1604-486-000	12	6	B2030-401-000	22	3	B3019-450-000-A	14	26
B1147-555-000	2	42	B1605-555-000	12	26	B2032-481-000	22	8	B3020-450-000	14	30
B1147-555-000	10	50	B1606-155-000	12	37	B2101-486-0A0	20	1	B3021-470-0A0	14	35
B1148-555-000	2	47	B1607-352-000	8	51	B2103-481-008	20	4	B3022-470-000	14	37
B1148-555-000	10	49	B1608-555-0A0	12	41	B2105-481-000	20	5	B3023-470-0A0	14	54
B1151-490-000	2	14	B1609-804-800	14	15	B2106-401-0A0	20	7	B3024-470-0A0	14	33
B1152-450-000-A	2	17	B1610-450-0A0	22	30	B2108-481-000	20	18	B3025-470-000	14	44
B1161-481-0B0	4	36	B1610-450-0A0	22	37	B2109-431-000-A	20	14	B3026-487-000	34	10
B1161-481-000-A	4	37	B1610-450-000	12	36	B2110-481-000-A	20	13	B3026-487-S00	34	17
B1162-481-000	4	39	B1610-486-000	12	13	B2111-481-000-A	20	16	B3026-487-000	14	45
B1168-481-000	4	42	B1611-470-000	12	15	B2112-481-0A0	20	19	B3026-487-000	34	9
B1187-552-000	4	38	B1611-470-000	16	24	B2115-481-0A0	20	20	B3026-470-M00	34	11
B1201-486-000	6	1	B1612-470-000	12	18	B2117-401-0A0	20	12	B3027-470-000	14	57
B1202-450-800	6	7	B1613-481-F00	12	3	B2119-481-0A0	20	33	B3028-450-000	14	43
B1202-486-0B0	6	22	B1616-486-000	12	10	B2120-481-0A0	20	31	B3029-450-000	14	30
B1202-486-000	6	18-1	B1620-470-000	10	7	B2122-481-000	20	36	B3030-470-000	14	7
B1203-487-000	6	60	B1620-487-000	12	45	B2123-481-000	20	37	B3031-470-000	14	50
B1203-490-000	6	9	B1621-470-000-A	10	47	B2124-401-000	20	27	B3032-450-000	14	40
B1209-481-000	6	19	B1622-555-000	10	4	B2125-481-0A0	20	37	B3034-470-000	14	41
B1211-980-000	10	30	B1623-407-000	16	17	B2201-481-000-A	2	30	B3035-486-000	14	21
B1213-552-0A0-A	6	7	B1623-470-0A0	10	8	B2202-481-000	2	32	B3037-470-000	10	10
B1214-038-000	29	10	B1624-470-000	10	11	B2203-481-000	24	44	B3037-470-000	14	51
B1226-552-000	6	5	B1625-470-0A0	10	14	B2212-481-000	24	55	B3101-481-000	24	10
B1229-232-000	14	40	B1626-470-000	10	15	B2214-481-000	24	52	B3101-481-000	24	30
B1229-232-000	14	57	B1627-555-0A0	10	33	B2215-481-000	24	57	B3102-481-0A0	24	33
B1230-470-800	6	16	B1628-555-000	10	20	B2216-481-000	24	51	B3102-481-000	24	37
B1242-980-000	10	29	B1630-470-000	16	27	B2217-401-000	24	47	B3104-481-000	24	6
B1301-487-000	8	46	B1631-470-000	16	10	B2218-481-000	24	46	B3104-481-000	24	35
B1302-487-000	8	47	B1632-470-000	10	23	B2220-481-0A0	24	67	B3106-380-000	24	7
B1302-552-800	8	44	B1634-470-000	10	7	B2225-481-000	24	63	B3106-481-000	24	3
B1303-487-0A0	8	43	B1639-470-000	10	37	B2226-481-000	8	61	B3107-704-000	24	30
B1303-487-0B0	8	41	B1640-470-0A0	10	36	B2301-481-0A0	22	31	B3115-481-000	24	25
B1303-487-0C0	8	36	B1641-470-000	10	28	B2302-481-000	22	33	B3116-481-000	24	26
B1305-470-0A0	8	38	B1644-470-000	10	27	B2303-481-0A0	22	37	B3117-481-000	24	27
B1306-470-0A0	8	40	B1646-161-000	10	21	B2304-481-0A0	22	41	B3119-771-000	24	41
B1306-470-0A0	8	47	B1649-161-000	10	25	B2305-481-0A0	22	46	B3120-125-000	24	47
B1306-470-0B0	8	37	B1651-470-000	16	16	B2306-019-000	24	36	B3120-481-000	24	31
B1401-486-000	6	40	B1652-470-000	16	10	B2306-401-000	22	43	B3121-471-000	24	17
B1402-552-000-A	6	39	B1654-470-000	16	21	B2307-481-000	22	44	B3125-012-000	8	20
B1403-352-8A0	20	6	B1660-481-000	10	56	B2308-481-0A0	22	56	B3126-012-000	24	34
B1403-553-000	6	47	B1661-481-000	10	50	B2309-481-0A0	22	57	B3126-352-000	24	5
B1408-552-000	6	49	B1662-481-000	10	55	B2310-481-000	22	53	B3129-012-A00	24	40
B1411-552-0A0	6	41	B1701-481-000	12	57	B2311-401-000-A	22	47	B3148-123-000	2	25
B1414-232-000	6	50	B1702-155-000	12	50	B2312-019-000	24	4	B3148-123-000	4	0
B1414-232-000	20	21	B1703-155-0A0	12	54	B2314-019-000	24	7	B3301-481-0A0	43	7
B1418-450-000	6	44	B1708-470-000-A	12	17	B2657-771-000	29	10	B3301-704-000-A	43	20
B1421-486-000	14	58	B1711-486-000	12	11	B2901-470-000	16	37	B3303-704-000	43	21
B1432-027-000	8	53	B1713-401-0A0	12	0	B2902-470-800	16	27	B3304-704-000-A	43	7
B1501-487-000	8	23	B1715-481-000	12	8	B2903-470-000	16	14	B3305-012-000	43	16
B1501-490-000	8	30	B1715-481-000	20	25	B2905-470-000	16	25	B3305-704-000-A	43	12
B1505-277-000-A	8	26	B1801-481-000-A	8	50	B2906-412-000	14	5	B3307-704-000	43	6
B1507-481-0A0	8	28	B1802-401-000	8	50	B2907-470-000	14	6	B3309-481-000	43	11
B1509-490-000	8	21	B1803-481-000	8	56	B2909-470-000	16	8	B3311-012-000	43	20
			B1803-481-000	22	25	B2910-470-000	16	4	B3311-704-000	43	7

NUMERICAL INDEX OF PARTS

索引

Part No. 品番	Page 頁	Ref. No.	Part No. 品番	Page 頁	Ref. No.	Part No. 品番	Page 頁	Ref. No.	Part No. 品番	Page 頁	Ref. No.
83312-012-000	43	10	CQ_3030000_00	22	30	D2430-401-C00	26	54	D8114-555-80E	32	43
83313-704-0A0	43	7	CQ_4000000_00	14	40	D2460-401-DAB	26	35	D8227-555-E00	30	6
83317-704-000	43	3	CQ_5050000_00	22	13	D2460-406-EAB	26	33	D8231-400-E00	33	7
83404-122-000	29	7	CS_0791016_SH	8	40	D2461-401-C00	26	47	D8231-400-E00	33	12
83412-415-000	8	4	CS-111101E-SH	32	13	D2461-406-E00	26	64	D8232-555-800	33	15
83413-552-000	32	4	CS-111121A-SH	8	54	D2462-401-C00	26	40			
83414-415-000-A	8	17	CS-1470710-SH	12	33	D2465-401-C00	26	38			
83416-415-000-A	8	30	CS-147121A-SH	6	10	D2466-401-C00	26	36	EA-9500001-00	36	63
83416-552-000	8	6	CS-147121A-SH	12	20	D2467-555-800	2	54	EA-9500001-00	40	7
83417-552-000	32	9	CS-147121A-SH	12	57	D2467-555-800	4	35	EA-9523000-00	40	20
83419-122-000	30	26				D2480-404-D00	4	34	E9603-603-000	40	20
83419-552-0A0-A	30	20				D3001-406-E00	28	33			
83420-555-0A0	30	0	D1104-401-CA0	4	24	D3003-406-E00	28	40			
83420-555-000	30	10	D1104-401-C00	4	25	D3005-401-C00	28	50	GBC-02678000	38	26
83421-555-000	30	20	D1118-401-C00	2	17	D3006-401-C00	28	22	GPF-010010A0	32	17
83425-555-000	30	10	D1201-406-D00	6	2	D3006-406-EA0	28	40	GPF-01009000	32	3
83426-552-000	30	13	D1204-400-DA0	6	13	D3007-486-E00	28	30	GPF-01011000	32	28
83426-552-000	32	6	D1204-400-D00	6	17	D3009-406-E00	28	57	GPF-01012000	32	17
83427-122-000	30	11	D1208-555-D00	6	10	D3010-406-EA0	28	30	GPF-01013000-A	32	7
83429-555-000	30	14	D1230-552-B00	6	61	D3010-406-E00	28	30	GPF-010140A0	32	0
83430-552-0A0	30	23	D1231-555-B00	6	15	D3011-401-D00	28	43	GPF-010150B0	32	10
83431-552-000-A	30	24	D1232-555-B00	6	14	D3012-401-D00	28	41	GPF-01015000	32	25
83431-501-000	8	0	D1517-400-D00	8	0	D3013-401-D00	28	40	GPF-01016000	32	50
83501-400-000	29	30	D1520-400-D00	8	15	D3103-401-DA0	24	0	GPF-01017000	32	51
83501-407-000	29	26	D1901-401-C00	6	54	D3105-401-D00	24	70	GPF-01018000-A	32	15
83502-400-000	29	36	D1910-401-C00	6	50	D3110-401-C00	24	23	GPF-030000A0	32	0
83502-407-000	29	16	D1912-401-C00-A	4	3	D3111-401-CA0	2	10	GPF-03001000	32	10
83503-400-000	29	30	D1913-401-CA0	2	23	D3130-401-CA0	24	20	GPF-03010000	32	16
83503-407-000	29	20	D1913-401-CA0	4	5	D3133-401-C00	29	0	G5066-110-000	18	42
83504-400-000	29	30	D1913-401-C00	2	24	D3134-401-C00	24	20	G5066-110-000	26	42
83504-407-000	29	20	D1913-401-C00	4	6	D3135-401-C00	24	15			
83505-400-000	29	20	D1914-401-C00-A	2	20	D3135-401-C00-A	24	16	HA-0000700-00	42	20
83507-400-000	29	20	D1914-401-C00-A	4	0	D3136-401-CA0	24	17	HCB-205n1013	40	55
83509-400-000	29	24	D1917-401-C00	2	26	D3302-555-B00	43	20	HCB-205n1013	42	33
83522-400-000	29	30	D1917-401-C00	4	0	D3306-555-B00	43	5	HC-0015200-00	42	0
83526-400-000	29	1	D2013-401-C00	22	1	D3415-401-C00	8	34	HC-0015200-00	42	30
83527-415-000	29	10	D2101-400-D00-A	28	0	D3440-401-C00	8	30	HC-0042400-00	36	53
83527-415-000	29	10	D2107-555-B00	18	20	D3901-401-D0B	28	14	HC-0042500-00	40	54
83528-406-0A0	29	0	D2107-555-B00	28	10	D3901-406-DAB	18	30	HC-0053800-00	36	56
83529-206-000	29	4	D2109-406-E00	28	10	D3901-406-EAB	18	31	HC-0055700-00	40	51
83530-555-000	29	10	D2111-555-B00-B	28	12	D3901-406-E0B	18	33	HC-0065010-10	40	53
83534-012-000	2	20	D2112-400-D00	28	10	D3902-401-C00-A	18	30	HC-0082022-00	40	50
83534-155-000	29	11	D2114-555-B00	10	20	D3903-401-C00	18	44	HC-0106105-00	42	35
83536-122-000	29	6	D2114-555-B00	28	30	D3905-401-C00	18	25	HC-0112010-T0	40	57
83536-400-000	29	0	D2118-555-B00-A	18	30	D3906-401-C00	18	20	HC-0112010-T0	42	34
83552-401-000	29	30	D2118-555-B00-A	28	20	D3907-401-CA0	18	26	HF-0007115-00	36	30
83553-401-000	29	10	D2119-555-C00	28	0	D3908-401-C00	18	20	HG-0021400-00	40	46
83554-401-000	29	20	D2120-555-C00	24	71	D3909-401-C00	18	24	HG-0023100-00	38	36
84103-352-0A0	12	40	D2120-555-C00	28	26	D3910-401-C00	18	10	HG-2563501-0S	42	26
84123-502-00A	12	10	D2121-555-D00	28	36	D3911-401-CA0	18	0	HG-2672011-7P	40	48
84123-502-00A	16	10	D2126-401-CA0	20	40	D3911-401-C00	18	0	HG-2674014-0P	40	47
87114-012-000	32	20	D2210-401-DA0	24	43	D3912-401-CA0	18	6	HK-0038100-30	40	50
87114-012-000	32	30	D2211-401-D00	24	56	D3913-401-D00	18	5	HK-0038101-50	40	60
88125-200-00E	32	40	D2213-401-C00	24	54	D3914-401-C00	18	0	HK-0056000-30	40	50
88151-771-0A0	32	40	D2227-401-D00	24	50	D3915-401-C00	18	13	HL-0000500-00	40	40
88152-771-000	32	50	D2401-401-C00	26	4	D3916-401-C00	18	14	HL-0000500-00	42	10
88217-401-A00	30	0	D2403-401-C00	26	5	D3916-401-C00	18	14	HL-0000600-00	40	41
88217-401-A00	30	0	D2404-401-D0A	26	10	D3917-401-D00	18	4	HL-0000600-00	42	12
88217-401-000	30	0	D2405-401-C00-A	26	3	D3918-401-D00	18	0	HL-0012200-00	42	10
88228-105-000	30	20	D2406-401-D00	26	0	D3919-401-D00	18	0	HL-0012400-00	42	21
88230-400-000	33	16	D2407-401-D0A	26	1	D3921-401-D00	26	31	HL-0012800-00	42	17
88231-400-0A0	33	0	D2407-401-D00	26	0	D3928-401-DA0	24	60	HL-0013700-00	42	20
88231-400-000	33	10	D2408-401-C00-A	26	10	D3929-401-DA0	24	60	HL-0025200-00	42	15
88235-401-000	30	4	D2409-401-D00	26	0	D3931-401-D00	24	64	HL-0027700-00	42	13
88237-401-000	30	0	D2410-401-C00-A	26	16	D6008-555-D00	36	16	HL-0028600-00	42	14
			D2411-401-CA0	26	10	D6042-555-B00	38	6	HL-0029100-00	42	16
			D2412-401-C00	26	21	D6042-555-B00	38	20	HL-0040600-00	40	40
			D2413-401-C00	26	20	D6043-555-B00	26	44	HL-0044500-00	42	24
			D2414-401-CA0	26	23	D6043-555-B00	36	10	HL-0046700-00	40	30
			D2415-401-C00	26	30	D6043-555-B00	38	4	HL-0046700-00	42	20
			D2415-401-D00	26	26	D7114-555-BAB	32	30	HL-0051400-00	42	23
			D2415-401-D00	26	27	D7117-555-BA0	32	20	HL-0051800-00	40	30
			D2416-401-C00	26	20	D7117-555-BA0	32	30	HN-0000500-00	38	0
			D2421-401-CA0	26	50	D7133-555-B00	32	26	HP-1A430GC-12	36	14
			D2424-401-C00-A	26	61	D8110-555-B0E	32	46	HP-1A430GC-12	36	60
			D2425-401-C00	26	60	D8111-555-B0E	32	47	HR-0017010-00	40	17
			D2426-401-C00	26	57	D8112-555-B0E	32	30	HR-0017010-10	40	16
			D2428-401-CA0	26	50	D8113-555-B00	32	40			
			D2429-401-C00	26	53						
CQ-2020000-00	14	10									
CQ_2020000_00	20	0									
CQ_2020000_00	20	34									
CQ_2020000_00	22	40									
CQ_2020000_00	26	10									
CQ_2520000_00	14	20									
CQ_3030000_00	12	0									
CQ_3030000_00	12	20									
CQ_3030000_00	12	30									
CQ_3030000_00	12	30									
CQ_3030000_00	12	30									
CQ_3030000_00	22	36									

NUMERICAL INDEX OF PARTS

索引

Part No. 品番	Page 頁	Ref. No.	Part No. 品番	Page 頁	Ref. No.	Part No. 品番	Page 頁	Ref. No.	Part No. 品番	Page 頁	Ref. No.
HR-0017010-10	42	40	M3014-110-0A0	36	47	NM-6040001-SC	38	41	SD-0640231-CP	4	47
HR-0017010-30	42	31	M3018-110-000	38	12	NM-6043212-SB	18	30	SD-0640741-SP	32	0
HR-0017020-20	40	14	M3018-110-000	38	15	NM-6043212-SB	28	25	SD-0640391-TP	16	36
HR-0017022-10	40	15	M4006-070-0A0	6	31	NM-6050000-SC	43	10	SD-0641004-SP	14	37
HR-0017022-40	40	8	M4007-110-0AA	6	32	NM-6050001-SP	26	25	SD-0720751-SP	14	14
HR-0017036-20	42	20	M4007-110-0AB	6	33	NM-6050001-SP	26	20	SD-0790601-SP	10	54
HR-0017043-30	40	10	M4008-110-000	6	26	NM-6050001-SP	26	30	SD-0791501-SP	26	56
HR-0017047-10	42	28	M8501-070-AAA	36	2	NM-6060001-SE	32	21	SD-0800422-CP	16	37
HR-0017047-20	40	13	M8501-070-AA0	36	1	NM-6060001-SE	32	31	SD-1020701-SP	12	20
HR-0017047-20	42	30	M8501-070-BAA	36	4	NM-6080721-CE	32	24	SD-1020701-SP	12	44
HR-0017062-20	40	12	M8501-070-BA0	36	3	NM-6080721-SE	32	35	SK-3311600-SB	32	27
HR-0017062-30	40	0	M8501-070-EAA	36	6	NM-6080721-SE	32	44	SK-3514000-SD	32	20
HR-0017091-20	40	11	M8501-070-EA0	36	5	NM-6550015-SF	33	7-2	SL-4030681-SF	36	34
HR-0039010-00	40	21	M8501-070-FAA	36	0	NM-6850001-SC	38	43	SL-4030681-SF	36	50
HR-0039010-20	40	20	M8501-070-FA0	36	7	NS-6060310-SP	2	24-1	SL-4031081-SF	38	14
HR-0039010-20	42	32	M8502-110-0A0-A	36	10	NS-6060310-SP	4	6-1	SL-4031081-SF	38	17
HR-0039033-00	40	22	M8503-110-0A0	36	38	NS-6090310-CP	18	12	SL-4031081-SF	38	20
HR-0042020-20	40	10	M8504-070-0A0	42	4	NS-6110310-SP	14	25	SL-4031281-SF	38	15
HR-0042022-10	40	18	M8504-110-0A0	36	55	NS-6110310-SP	14	34	SL-4031281-SF	38	16
HR-0043030-00	40	24	M8504-130-AA0	36	65	NS-6110310-SP	24	13	SL-4031281-SF	38	18
HR-0043033-00	40	25	M8504-130-BA0	36	66	NS-6110310-SP	24	53	SL-4031281-SF	40	4
HR-0091051-00	40	23	M8505-070-0A0	38	24	NS-6110420-SP	10	26	SL-4031281-SF	40	0
HR-0118010-00	40	30	M8505-110-0A0	36	52	NS-6110420-SP	29	23	SL-4031681-SF	40	0
HR-0139047-20	40	26	M8507-110-0A0	36	21	NS-6120310-SP	12	22	SL-4041081-SF	36	40
HR-0141020-40	40	27	M8509-130-AA0-A	36	40	NS-6120310-SP	14	10	SL-4041081-SF	36	60
HT-0006600-00	42	25	M8509-130-BA0-A	36	40	NS-6120310-SP	16	30	SL-4041081-SF	38	20
HT-0007600-00	40	37	M8509-130-EA0-A	36	50	NS-6120310-SP	20	23	SL-4041681-SF	38	44
HT-0017200-00	40	35	M8509-130-FA0-A	36	51	NS-6120310-SP	20	35	SL-4042081-SF	38	37
HT-0017200-00	40	36	M8511-110-0A0-A	38	20	NS-6120310-SP	26	51	SL-4051681-SF	36	11
HT-0020600-00	40	34	M8511-120-0A0-A	38	5	NS-6123881-SE	43	10	SL-4051681-SF	36	20
HT-0020700-00	40	33	M8512-070-AA0	6	28	NS-6150310-SP	14	20	SL-4061681-SF	36	0
HW-0003200-30	36	15	M8514-120-CA0	38	1	NS-6150430-SP	10	50	SL-4851481-SF	38	30
HW-1001400-00	40	40	M8514-130-0A0	40	6	NS-6150430-SR	30	10	SM-4030601-SN	28	4
HW-1001400-00	42	36	M8521-110-0A0	36	20	NS-6620310-SP	8	33	SM-4030801-SF	36	37
HW-2F18012-19	28	0	M8522-110-0A0	38	27	NS-6660430-SP	10	17	SM-4031601-SF	36	60
HW-200100-00	18	41	M8528-110-0A0	36	41	NS-6680410-SP	12	40	SM-4040601-SB	18	47
HW-2003500-00	42	7	M8528-110-0A0	42	5	NS-6680410-SP	12	56	SM-4040601-SB	18	40
HX-0000500-00	42	6	M8601-070-0A0	42	1	PS-0150065-KP	10	10	SM-4040601-SB	28	20
HX-0009800-00	36	10	M8602-110-RA0	40	1	PS-0200102-KH	24	0	SM-4040601-SN	28	0
HY-0000100-00	42	37	M8602-110-SA0	40	0	PS-0250162-KH	6	21	SM-5051400-SC	36	46
HY-0000500-0A	40	31	M9601-110-000	40	65	RC-1381001-KP	12	35	SM-6041410-SC	43	17
HY-0000500-0B	40	32	M9602-110-000	40	64	RC-4800002-KP	33	6	SM-6052700-SC	43	0
			M9603-110-000	40	63	RE-0250000-K0	18	30	SM-8040802-TP	36	31
			M9604-110-000	40	62	RE-0250000-K0	26	6	SM-9050813-SE	43	20
MAI-15043000	38	7	M9604-130-000	42	11	RE-0250000-K0	28	17	SM-9061080-SE	43	26
MAO-11532000	38	46	M9608-120-000	42	10	RE-0400000-K0	24	66	SM-9061203-SE	32	36
MAO-11532000	43	20	M9611-110-000	40	56	RE-0400000-K0	26	40	SM-9081423-SE	32	23
MAT-80115T00	18	30	M9611-110-000	42	30	RE-0500000-K0	8	5	SM-9081423-SE	32	34
MAT-80115T00	28	23	M9613-110-000	40	57	RE-0600000-K0	8	0	SM-9082023-SE	32	40
MC-2750008-00	6	46	M9618-110-000	38	0	RE-0600000-K0	18	20	SQ-1110402-MZ	29	17
MTJ-VM004100	53	1	M9618-110-000	38	28	RE-0600000-K0	24	30	SS-1080510-SP	12	0
MTJ-VM004200	53	0	M9618-110-000	38	32	RE-0901110-K0	18	36	SS-1090920-CP	20	26
MTS-P0001000	33	5	M9619-110-000	36	72	RE-0901110-00	28	21	SS-1090920-SP	16	27
MTS-P00000A0	33	3	M9620-110-000	38	31	RO-0291801-00	6	4	SS-1110640-TP	12	46
MTS-P01050A0	33	4	M9624-110-000	36	13	RO-0291801-00	14	46	SS-1110710-SP	2	31
MTV-700P1100	6	45	M9624-110-000	36	40	RO-0371001-00	8	16	SS-1110710-SP	10	50
M1001-060-000	38	20	M9624-110-000	36	54	RO-0371001-00	24	10	SS-1110710-SP	16	20
M1001-070-000	36	45	M9624-110-000	36	57	RO-0442401-00	6	24	SS-1110840-SP	29	30
M1001-110-000-A	38	33	M9624-110-000	36	60	RO-0681201-00	30	0	SS-2110915-SP	4	20
M1002-110-000-A	38	39	M9624-110-000	36	70	RO-0691801-00	10	40	SS-2110920-TP	29	20
M1004-120-0A0	38	34	M9627-110-000	36	71	RO-0742401-00	10	6	SS-4080415-SP	18	10
M1013-110-000	38	21	M9628-110-000	6	20	RO-0801502-00	14	20	SS-4080610-SP	24	60
M2001-110-000	36	26	M9628-110-000	36	67	RO-1952401-00	29	14	SS-4110515-SP	2	10
M2002-110-000	36	20	M9630-110-000	36	61	SD-0360601-SP	26	11	SS-4110515-SP	2	40
M2003-110-000	36	30	M9633-110-000	36	36	SD-0450711-SP	18	21	SS-4110515-SP	4	47
M2004-110-000	36	32	M9636-110-000	38	30	SD-0450701-TP	20	10	SS-4110515-SP	4	0
M2006-110-000	36	27	M9637-110-000	38	0	SD-0500402-SP	14	31	SS-4110515-SP	4	4
M2007-110-A00	36	24	M9640-110-000	38	3	SD-0550271-TP	28	20	SS-4110515-SP	18	16
M2008-110-000	36	25	M9643-110-000	36	17	SD-0600452-TP	26	50	SS-4110515-SP	18	17
M2009-110-000	36	22	M9644-110-000	36	37	SD-0630275-SP	8	0	SS-4110515-SP	18	10
M2010-110-000	36	23	M9645-110-000	40	61	SD-0630275-SP	8	0	SS-4110715-CP	24	61
M3001-110-000	36	35	M9649-110-000	36	64	SD-0630301-SP	8	10	SS-4110715-CP	24	11
M3002-110-000	36	10	M9653-110-000	40	45	SD-0640211-CP	24	60	SS-4110715-SP	24	60
M3004-110-000	36	43	M9697-110-000	40	44				SS-4110715-SP	24	70
M3005-110-000	36	50	M9698-110-000	40	43						
M3006-110-000	36	44									
M3011-110-000	38	10									
M3011-110-000	38	11	NM-3034000-SF	38	10						
M3012-110-000	38	45	NM-6040000-SN	43	14						

NUMERICAL INDEX OF PARTS

索引

Part No. 品番	Page 頁	Ref. No.	Part No. 品番	Page 頁	Ref. No.	Part No. 品番	Page 頁	Ref. No.	Part No. 品番	Page 頁	Ref. No.
SS-4110715-SP	29	5	SS-7090710-SP	14	27	SS-8150310-SP	6	38	WP-0450801-SD	28	3
SS-4110715-SP	29	5	SS-7090710-SP	14	27	SS-8150510-TP	6	26	WP-0480856-SP	2	48
SS-4110715-SP	29	21	SS-7090710-TP	22	17	SS-8150510-TP	16	26	WP-0480856-SP	10	43
SS-4110815-SP	2	27	SS-7090710-TP	22	52	SS-8150710-SP	10	3	WP-0480856-SP	12	7
SS-4110815-SP	10	44	SS-7110340-SP	28	13	SS-8150710-SP	10	32	WP-0480856-SP	12	23
SS-4110815-SP	2	3	SS-7110510-SP	2	10	SS-8150710-SP	10	38	WP-0480856-SP	26	45
SS-4110815-SP	6	67	SS-7110510-SP	2	20	SS-8150710-SP	14	24	WP-0501016-SD	14	7
SS-4111415-SP	24	20	SS-7110510-SP	2	37	SS-8150710-SP	20	17	WP-0501016-SD	20	24
SS-4112515-SP	24	20	SS-7110510-SP	2	45	SS-8150710-SP	20	20	WP-0501016-SD	26	40
SS-5060710-TP	26	15	SS-7110510-SP	2	47	SS-8150710-SP	20	38	WP-0520656-SA	43	24
SS-5090710-SP	8	10	SS-7110510-SP	4	7	SS-8150710-SP	22	24	WP-0550800-SP	29	30
SS-5110710-TP	26	52	SS-7110510-SP	4	4	SS-8150710-SP	22	26	WP-0560860-SE	43	17
SS-6060710-TP	4	17	SS-7110510-SP	4	11	SS-8150710-SP	22	45	WP-0621016-SD	10	60
SS-6060710-TP	4	17	SS-7110510-SP	4	13	SS-8150710-SP	33	7	WP-0621016-SD	33	17
SS-6060710-TP	4	27	SS-7110510-SP	4	31	SS-8150710-TP	12	31	WP-0621026-SP	38	25
SS-6060340-SP	4	21	SS-7110510-SP	18	15	SS-8150710-TP	20	2	WP-0651056-SH	10	16
SS-6060740-SP	4	27	SS-7110510-SP	18	16	SS-8150710-TP	22	37	WP-0671016-SE	32	38
SS-6080320-SP	2	2	SS-7110510-SP	18	17	SS-8151150-SP	6	6	WP-0740516-SP	8	17
SS-6080320-SP	2	53	SS-7110510-SP	18	17	SS-8151150-SP	6	17	WP-0740516-SP	24	14
SS-6080320-SP	24	45	SS-7110510-SP	18	17	SS-8151150-SP	8	45	WP-0753016-SZ	8	3
SS-6080320-SP	24	50	SS-7110510-SP	24	61	SS-8151150-SP	8	52	WP-0851716-SC	24	5
SS-6080320-SP	28	47	SS-7110570-SP	14	7	SS-8151150-SP	8	57	WP-0871602-SE	32	47
SS-6080410-TP	4	33	SS-7110710-SP	24	11	SS-8151150-SP	8	50	WP-1102016-SC	32	17-1
SS-6080410-SP	18	10	SS-7110710-SP	24	65	SS-8151150-SP	12	57	WP-1702600-SO	43	4
SS-6080410-SP	24	47	SS-7110710-SP	26	63	SS-8151150-SP	16	2	WS-0411002-KB	18	40
SS-6080410-SP	28	47	SS-7110710-SP	29	5	SS-8151150-TP	26	60	WS-0411002-KN	28	24
SS-6081210-SP	29	30	SS-7110710-SP	29	7	SS-8151550-SP	6	34	WS-0441040-KP	18	50
SS-6090420-SP	26	2	SS-7110710-SP	29	21	SS-8152080-SR	30	10	WS-0441040-KP	29	30
SS-6090510-SP	26	14	SS-7110720-SP	10	5	SS-8153010-SR	30	17	WS-0510002-KN	28	7
SS-6090610-SP	2	16	SS-7110740-TP	16	20	SS-8660610-TP	6	11	WS-0521010-KN	43	18
SS-6090630-SP	2	20	SS-7110740-TP	26	37	SS-8660610-TP	12	30	WS-0521010-KN	43	23
SS-6090670-TP	6	42	SS-7110740-TP	26	47	SS-8660610-TP	12	34	WS-0621710-KR	32	37
SS-6090670-TP	6	50	SS-7110820-SP	33	14	SS-8660610-TP	12	58	WS-0861410-KR	32	41
SS-6090810-SP	12	25	SS-7110840-SP	10	44	SS-8660610-TP	16	27	WS-1002560-KR	33	7-1
SS-6090810-TP	28	37	SS-7110840-SP	24	72	SS-8660810-TP	8	30	WS-1643702-KR	43	27
SS-6091210-TP	6	53	SS-7110840-SP	26	13	SS-8660810-TP	8	55	WZ-0641510-KP	4	44
SS-6092120-SP	22	16	SS-7110840-SP	28	16	SS-8660810-TP	22	20			
SS-6110420-TP	24	13	SS-7110710-SP	2	22	SS-8660810-TP	22	20			
SS-6110420-TP	24	37	SS-7110710-SP	10	35	SS-8681650-TP	6	25			
SS-6110610-TP	14	56	SS-7110710-SP	26	43	SS-9080410-SP	28	46			
SS-6110630-TP	16	34	SS-7111110-TP	8	20	SS-915160-CP	32	11			
SS-6110710-TP	24	21	SS-7111110-TP	12	47	SS-9151440-CP	2	41			
SS-6111010-SP	16	17	SS-7111110-TP	18	27	SS-9151540-SR	32	10			
SS-6111010-SP	28	6	SS-7111110-TP	20	11	SS-9151610-SR	30	16			
SS-6111710-SP	6	36	SS-7111110-TP	20	20	SS-9182010-SN	30	17			
SS-6121050-SP	10	7	SS-7111110-TP	22	40	SS-9660710-SP	10	10			
SS-6121710-SP	10	34	SS-7111110-TP	26	10	SS-9661120-CP	30	25			
SS-6121710-SP	10	37	SS-7111110-TP	26	24	SS-9661120-CP	32	7			
SS-6121220-TP	10	41	SS-7111120-SP	2	3	ST-4031021-SR	42	2			
SS-6121220-TP	14	7	SS-7111120-SP	10	24						
SS-6121220-TP	14	17	SS-7111120-SP	26	46	TA-0290301-MO	22	40			
SS-6121220-TP	14	36	SS-71111310-TP	22	42	TA-0300503-PO	22	14-1			
SS-6121220-TP	14	30	SS-7111410-SP	14	16	TA-0500601-MO	20	43			
SS-6121220-TP	20	30	SS-7111410-SP	24	20	TA-0750704-PO	2	12			
SS-6121220-TP	20	37	SS-7111410-TP	12	7	TA-1050504-PO	2	13			
SS-6121220-TP	20	40	SS-7111410-TP	16	6	TA-1050504-PO	22	17			
SS-6121220-TP	22	5	SS-7112420-SP	24	28	TA-1250406-PO	2	4			
SS-6121220-TP	22	51	SS-7112420-SP	28	34	TA-1250406-PO	2	11			
SS-6121220-TP	22	57	SS-7120710-SP	8	14	TA-1250705-PO	2	33			
SS-6121610-SP	12	24	SS-7121410-SP	14	55	TA-1701002-PO	2	36			
SS-6121610-TP	12	47	SS-7150740-SP	33	10	TA-1750502-PO	10	45			
SS-6121610-TP	12	50	SS-7150740-SP	6	27	TA-2100704-PO	2	40			
SS-6123010-SP	29	34	SS-715120-SP	6	8	TA-2101002-PO	2	34			
SS-6151040-SP	26	30	SS-7151710-SP	26	65	TA-2351305-PO	2	35			
SS-6151412-TP	26	50	SS-7620750-SP	10	46						
SS-6151720-SP	26	27	SS-7681650-TP	6	23						
SS-6152212-SP	20	10	SS-7701010-SP	6	37						
SS-6152712-SP	22	7	SS-7701010-SP	30	7	WP-0280500-SC	38	40			
SS-6621720-SP	12	50	SS-8080310-SP	18	3	WP-0320500-TC	28	5			
SS-6660610-TP	22	30	SS-8080410-TP	6	47	WP-0320501-SC	42	3			
SS-6661110-TP	12	14	SS-8090410-TP	28	31	WP-0371016-SD	28	47			
SS-6661110-TP	32	14	SS-8090540-SP	10	57	WP-0371026-SD	14	23			
SS-7081310-SP	24	50	SS-8110410-SP	22	34	WP-0371026-SD	22	55			
SS-7090410-SP	18	23	SS-8110410-TP	8	40	WP-0371026-SD	24	40			
SS-7090510-SP	28	37	SS-8110410-TP	10	7	WP-0371026-SD	28	44			
SS-7090520-TP	20	41	SS-8110410-TP	12	10	WP-0371026-SP	18	11			
SS-7090520-TP	22	7	SS-8110410-TP	20	8	WP-0430800-SC	38	40			
SS-7090520-TP	22	54	SS-8110410-TP	22	10	WP-0450500-SB	28	27			
SS-7090620-TP	16	10	SS-8110410-TP	6	30	WP-0450801-SD	6	35			